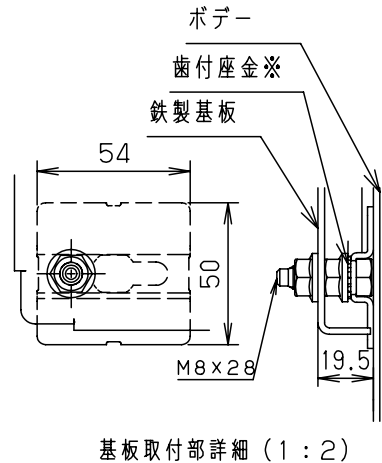
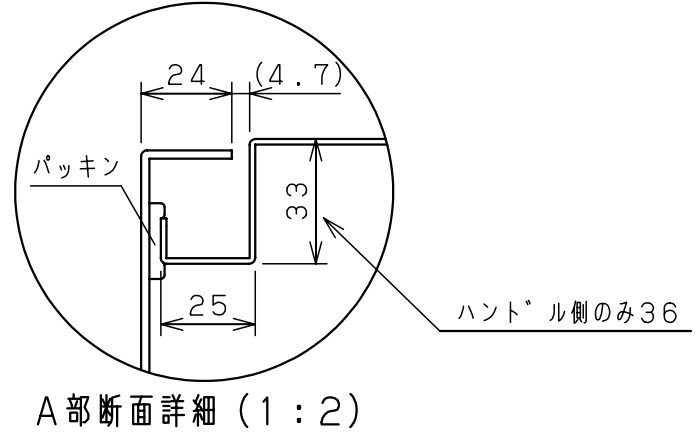
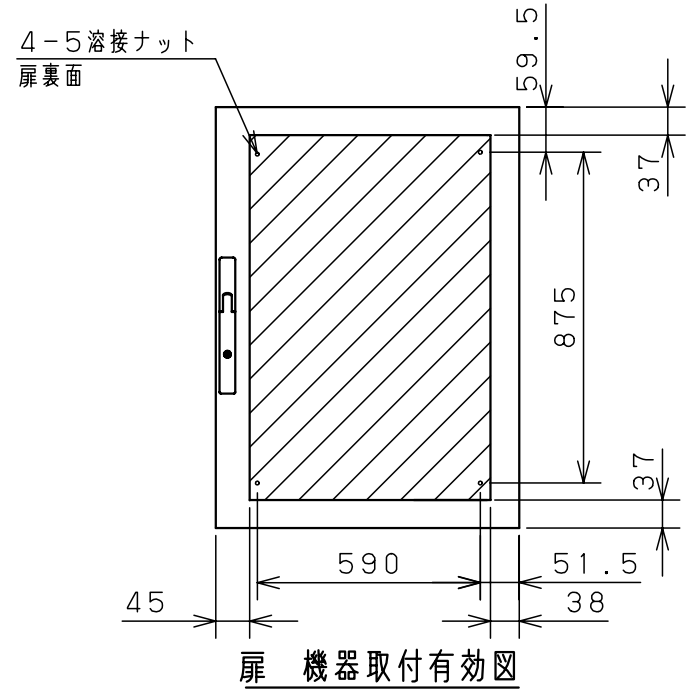
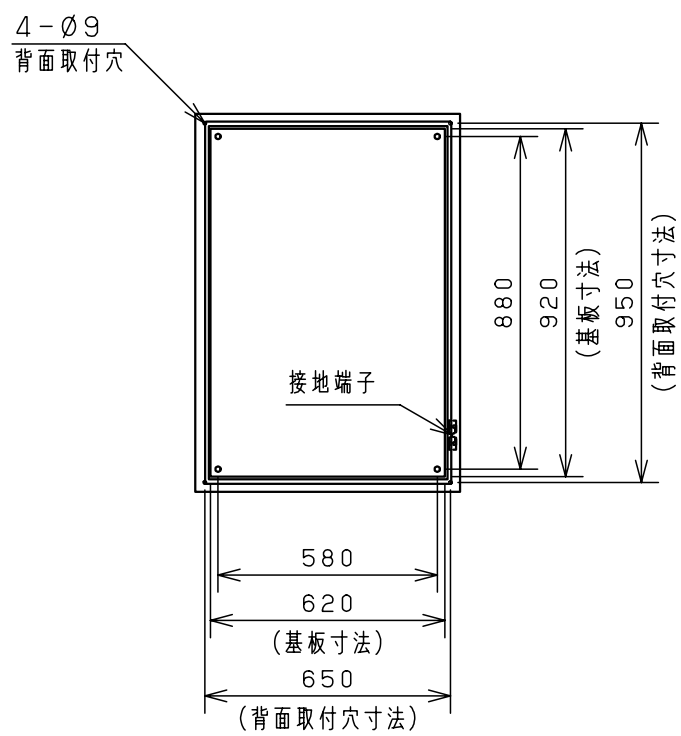
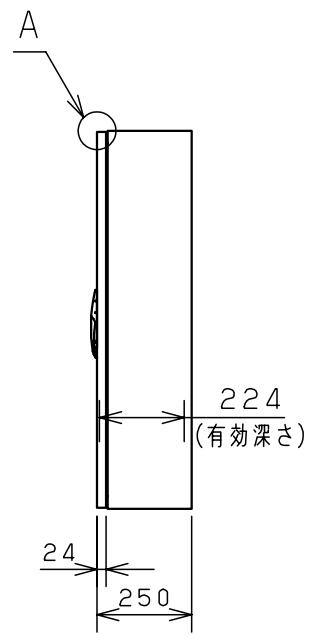
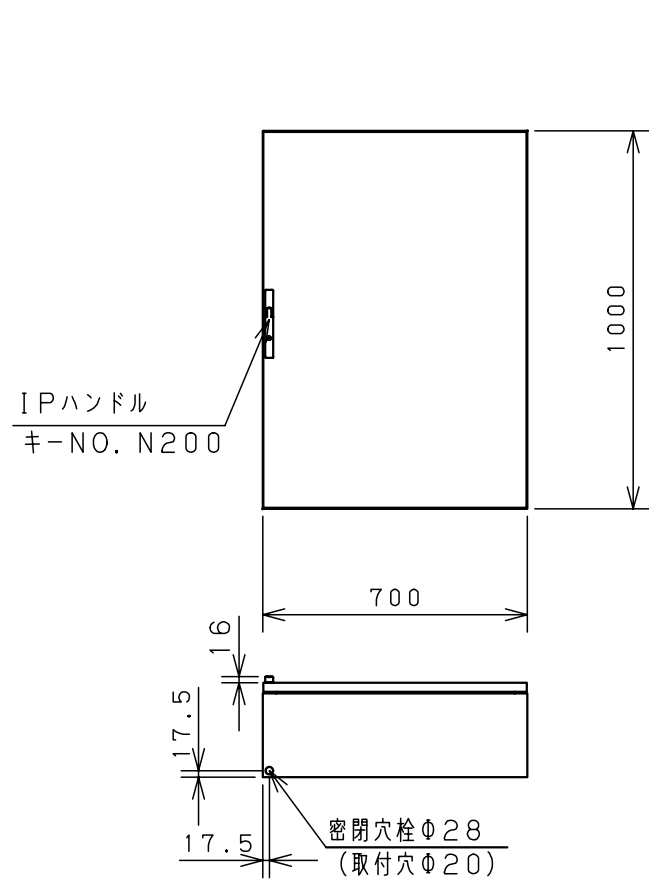
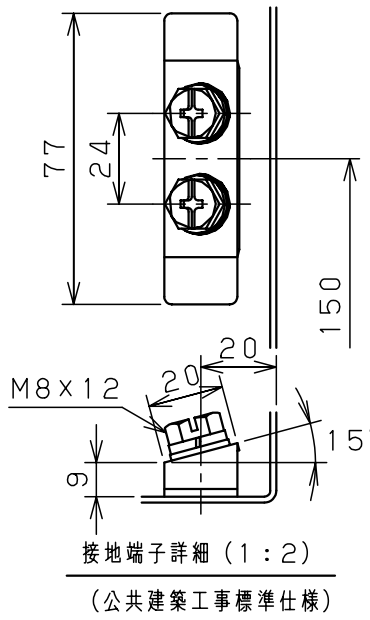


| 付属品リスト       |        |    |
|--------------|--------|----|
| 部品名          | 用途     | 入数 |
| ナット M8       | 基板止め用  | 4  |
| アースボルト M8-12 | 接地端子用  | 2  |
| 密閉穴栓φ20      | 底面穴用   | 1  |
| 密閉穴栓φ9       | 背面穴用   | 4  |
| アースラベル       | アース表示用 | 2  |
| 取扱説明書        |        | 1  |



※歯付座金が入っており、鉄製基板とボデーの導通が確保されています。



特記事項  
 ※1 扉開閉角度 : 約100°  
 UL50:Type1、4、12  
 CE自己宣言: 適用規格 EN60204-1・EN62208

| キャビネット仕様 |                  | 品名         |              |
|----------|------------------|------------|--------------|
| 形式       | 屋内・屋外兼用          | RUL形キャビネット |              |
| ボデー      | 鋼板 t1.6          | RUL25-710  |              |
| ドア       | 鋼板 t2.3          | 図番         | 1/1          |
| 基板       | ZAM鋼板(塗装なし) t2.3 | 合基準        | 1:20         |
| 塗装色      | ライトページュ(5Y7/1)   | 設計         | 吉田           |
| IP       | 保護等級 IP66        | 製          | 左口           |
|          |                  | 検          | 鈴木良          |
|          |                  | 作成日        | 2009年 12月 8日 |