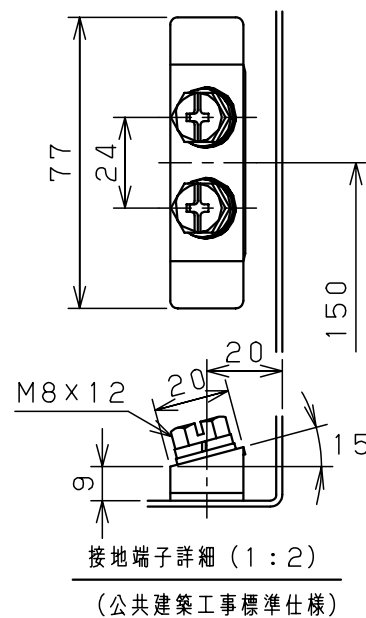
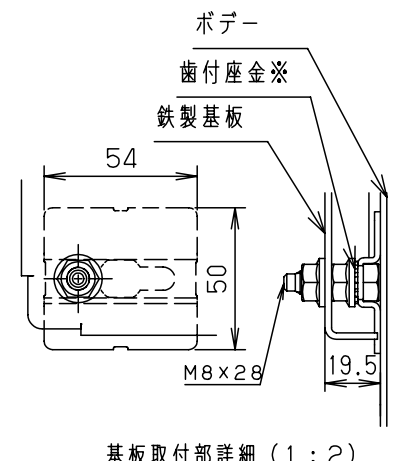
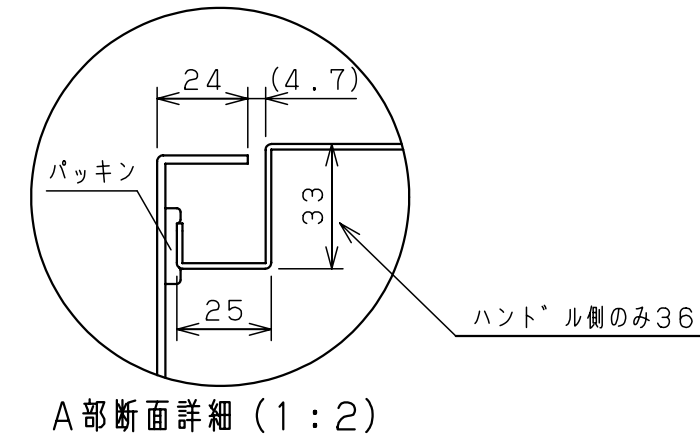
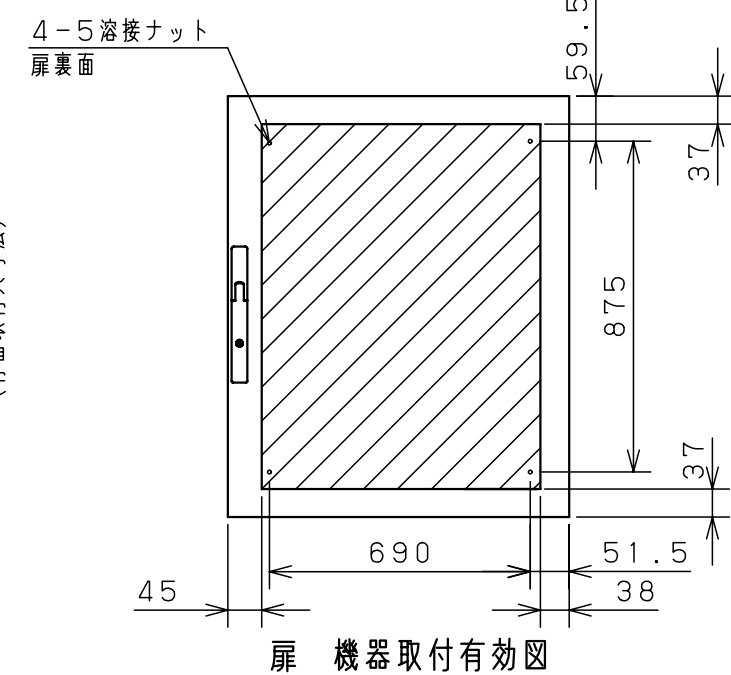
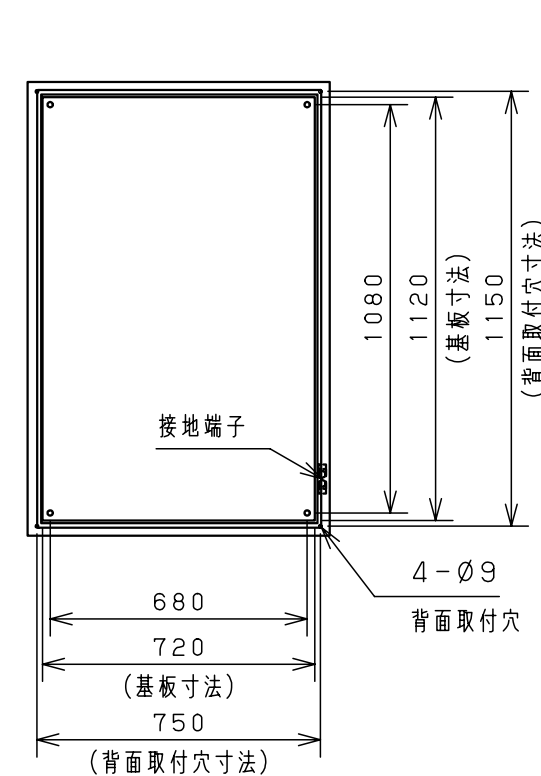
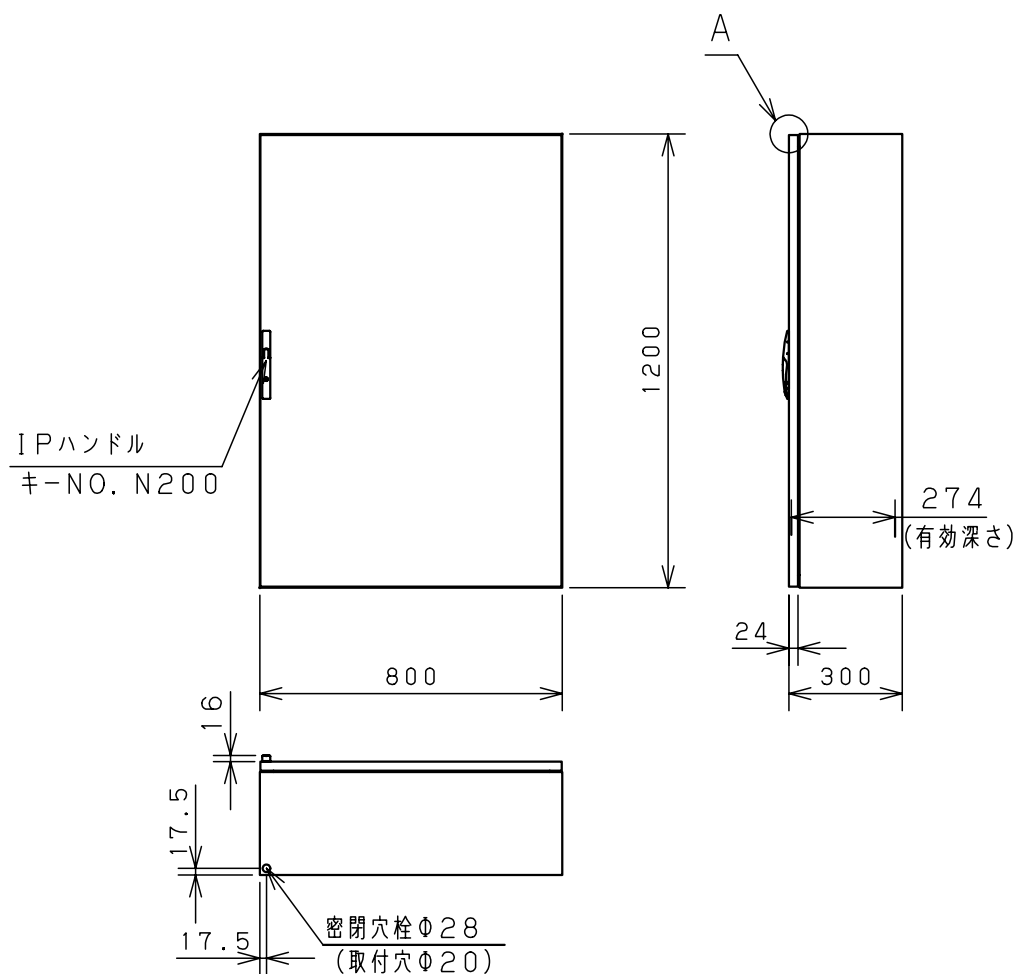


付属品リスト

部品名	用途	入数
ナット M8	基板止め用	4
アースボルト M8-12	接地端子用	2
密閉穴栓20	底面穴用	1
密閉穴栓9	背面穴用	4
アースラベル	アース表示用	2
取扱説明書		1



※歯付座金が入っており、鉄製基板とポデーの導通が確保されています。

特記事項
※1 扉開閉角度 : 約100°
UL50:Type1、4、12
CE自己宣言:適用規格 EN60204-1・EN62208

キャビネット仕様		品名	RUL形キャビネット							
形式	屋内・屋外兼用	RUL30-812								
ポデー	鋼板 t1.6	図番	1/1							
ドア	鋼板 t2.3									
基板	ZAM鋼板(塗装なし) t2.3	A基準	尺度	1:20	設計	吉田	製図	左口	検図	鈴木良
塗装色	ライトベージュ(5Y7/1)		作成日	2009年 12月 8日						
IP	保護等級 IP66									