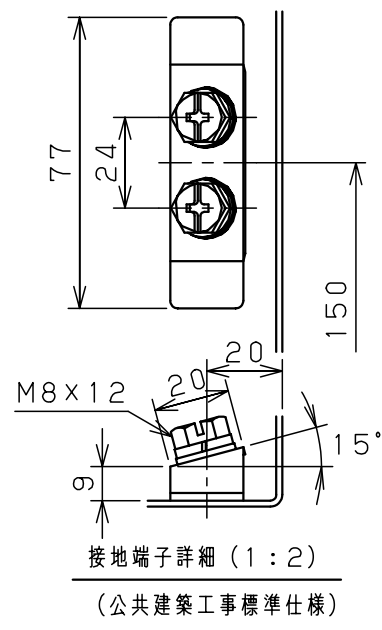
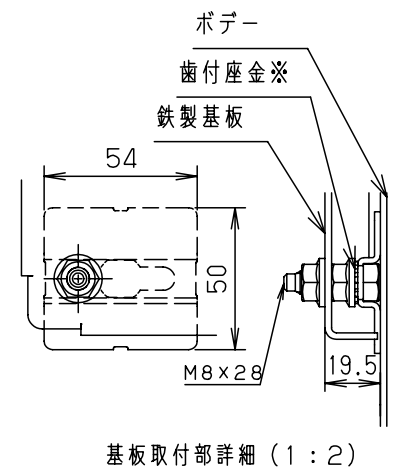
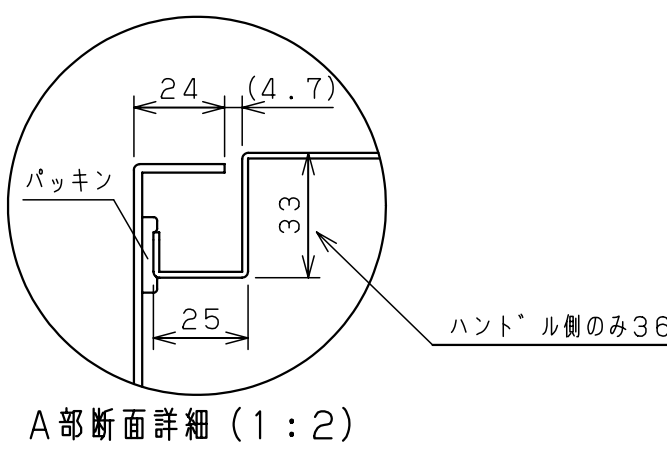
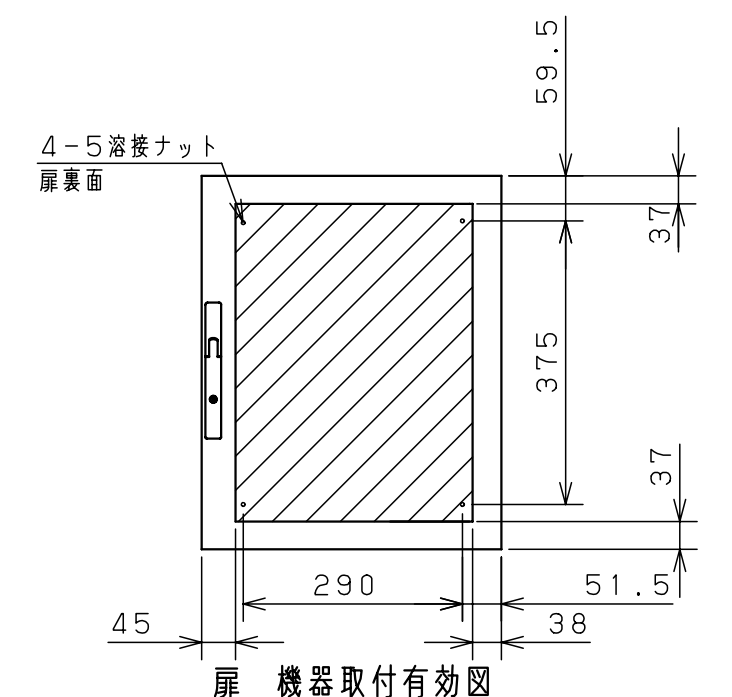
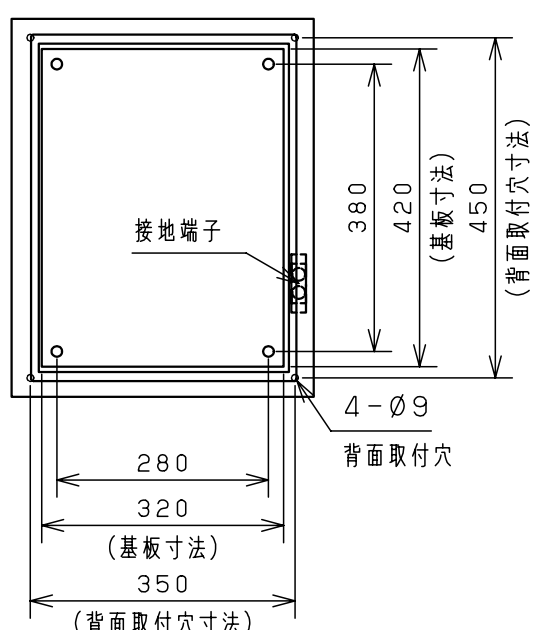
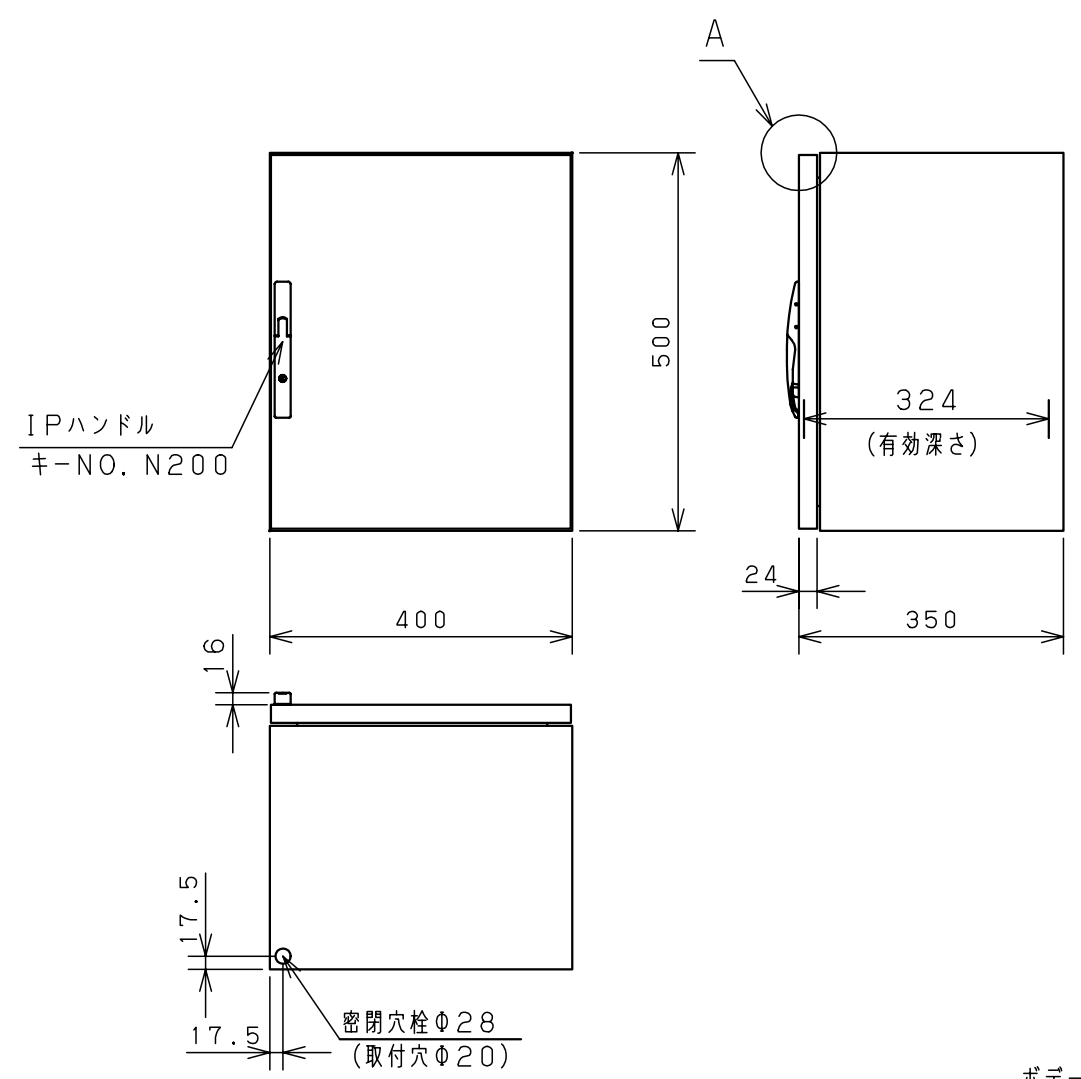


| 付属品リスト | | |
|--------------|--------|----|
| 部品名 | 用途 | 入数 |
| ナット M8 | 基板止め用 | 4 |
| アースボルト M8-12 | 接地端子用 | 2 |
| 密閉穴栓20 | 底面穴用 | 1 |
| 密閉穴栓9 | 背面穴用 | 4 |
| アースラベル | アース表示用 | 2 |
| 取扱説明書 | | 1 |



※歯付座金が入っており、鉄製基板とボデーの導通が確保されています。

特記事項
 ※1 扉開閉角度 : 約100°
 UL50: Type1、4、12
 CE自己宣言: 適用規格 EN60204-1・EN62208

| キャビネット仕様 | | 品名 | |
|------------------|------------------|------------|------|
| 形式 | 屋内・屋外兼用 | RUL形キャビネット | |
| ボデー | 鋼板 t1.6 | RUL35-45 | |
| ドア | 鋼板 t2.3 | 図番 | 1/1 |
| 基板 | ZAM鋼板(塗装なし) t2.3 | 合基準 | 1:10 |
| 塗装色 | ライトベージュ(5Y7/1) | 設計 | 吉田 |
| IP | 保護等級 IP66 | 製図 | 左口 |
| | | 検図 | 鈴木良 |
| 作成日 2009年 12月 8日 | | | |