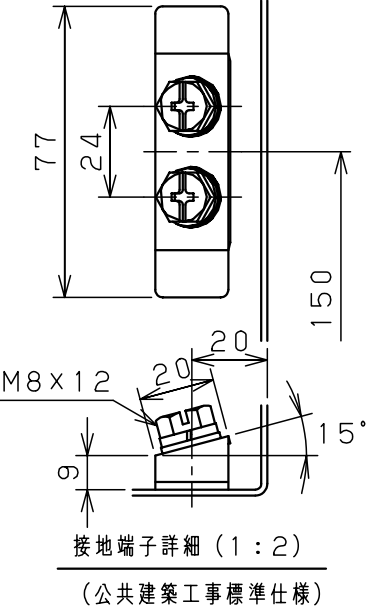
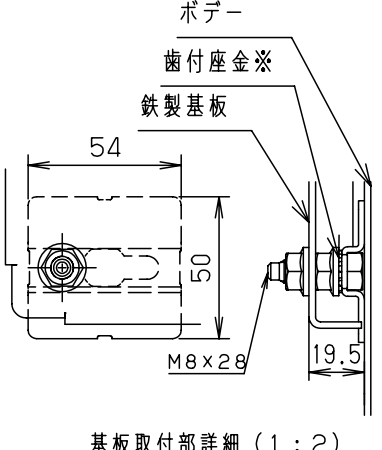
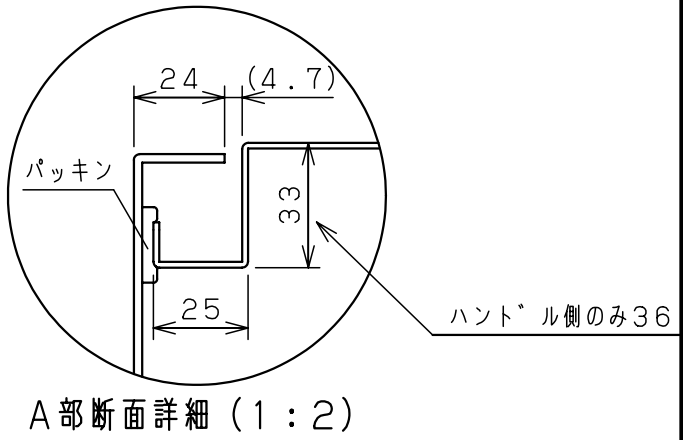
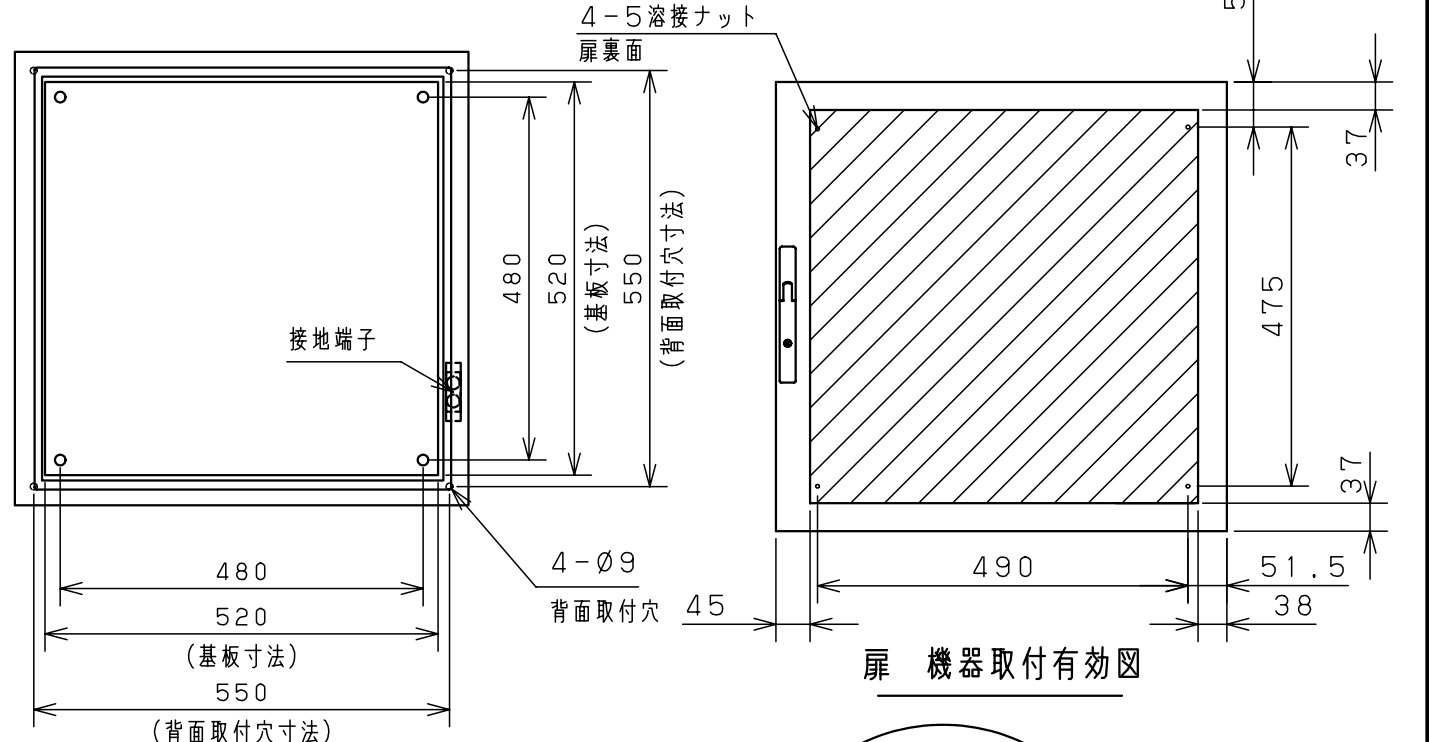
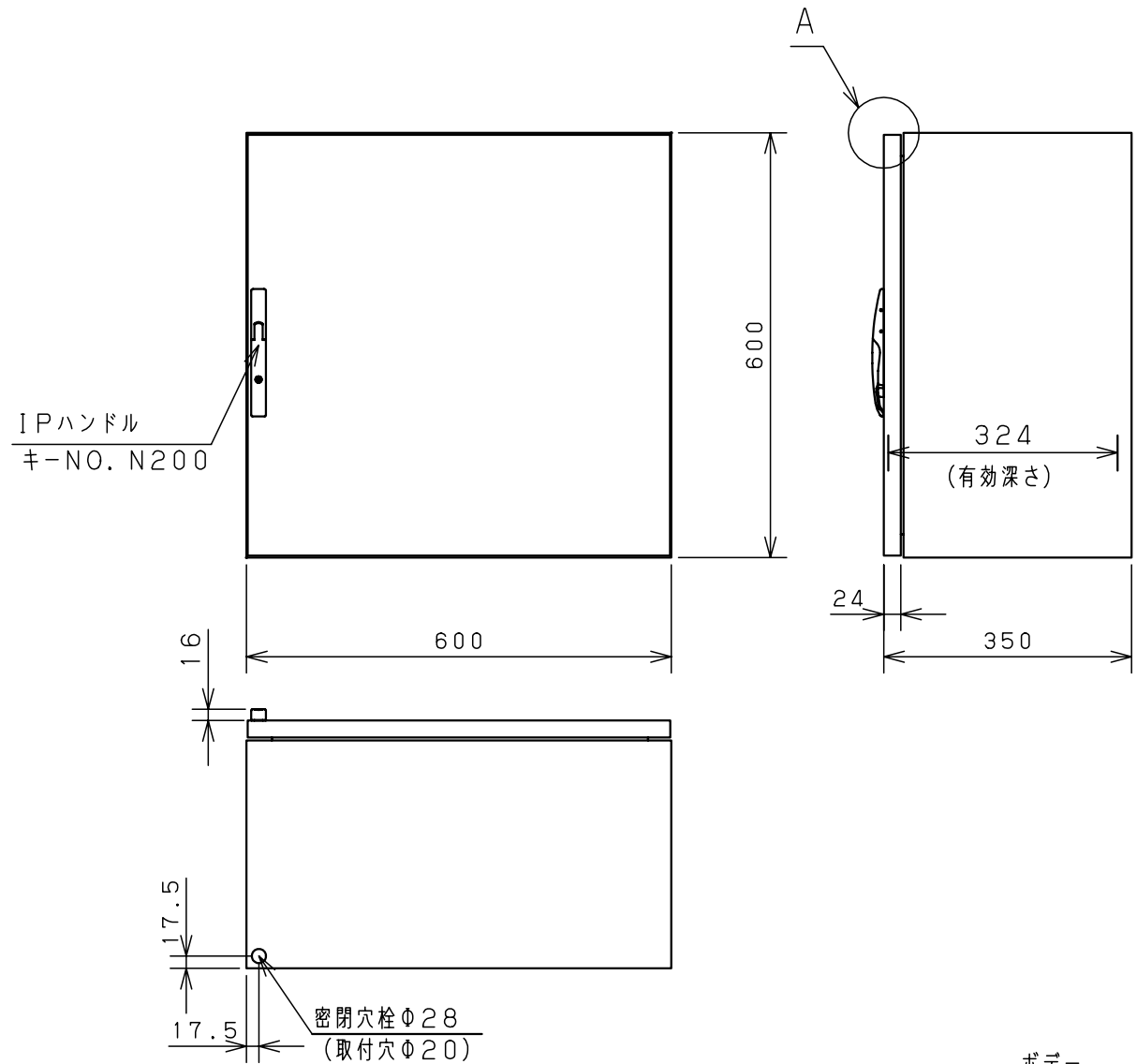


| 付属品リスト       |        |    |
|--------------|--------|----|
| 部品名          | 用途     | 入数 |
| ナット M8       | 基板止め用  | 4  |
| アースボルト M8-12 | 接地端子用  | 2  |
| 密閉穴栓 20      | 底面穴用   | 1  |
| 密閉穴栓 9       | 背面穴用   | 4  |
| アースラベル       | アース表示用 | 2  |
| 取扱説明書        |        | 1  |



特記事項  
 ※1 扉開閉角度 : 約100°  
 UL50: Type1、4、12  
 CE自己宣言: 適用規格 EN60204-1・EN62208

| キャビネット仕様 |                   | 品名         |      |
|----------|-------------------|------------|------|
| 形式       | 屋内・屋外兼用           | RUL形キャビネット |      |
| ポデー      | 鋼板 t1.6           | RUL35-66   |      |
| ドア       | 鋼板 t2.3           | 図番         | 1/1  |
| 基板       | ZAM鋼板 (塗装なし) t2.3 | 合基準        | 1:10 |
| 塗装色      | ライトページュ (5Y7/1)   | 設計         | 吉田   |
| IP       | 保護等級 IP66         | 製図         | 左口   |
|          |                   | 検図         | 鈴木良  |

※歯付座金が入っており、鉄製基板とポデーの導通が確保されています。

作成日 2009年 12月 8日