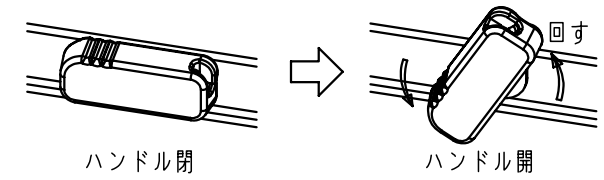
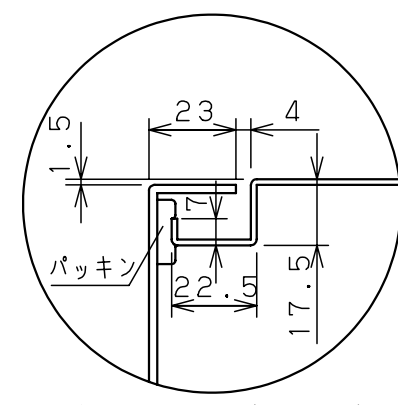
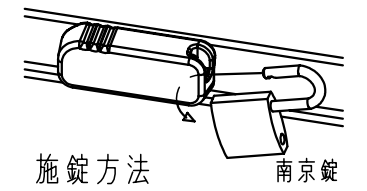


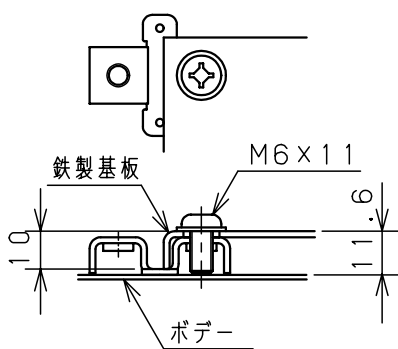
ボックス取付穴推奨寸法と背面穴加工スペース



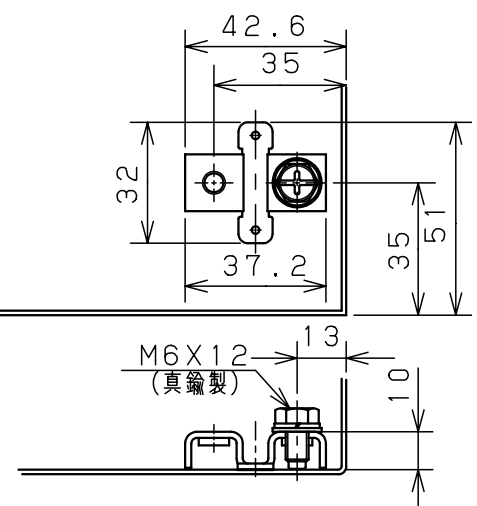
ハンドル操作方法



A部断面詳細 (1:2)



基板取付部詳細 (1/2)



接地端子詳細 (1/2)

キャビネット仕様			品名			
形式	屋内・屋外兼用		ステンレスSCL形ボックス			
ポデー	SUS304	t1.2	SCL12-153			
ドア	SUS304	t1.2	図番	1/1		
基板	銅板	t1.6				
塗装色	ミラー仕上		合基準	尺	設	製
IP	保護等級 IP65			度	計	図
			1:5	山澤	山澤	後藤
			作成日	2006年 4月 1日		