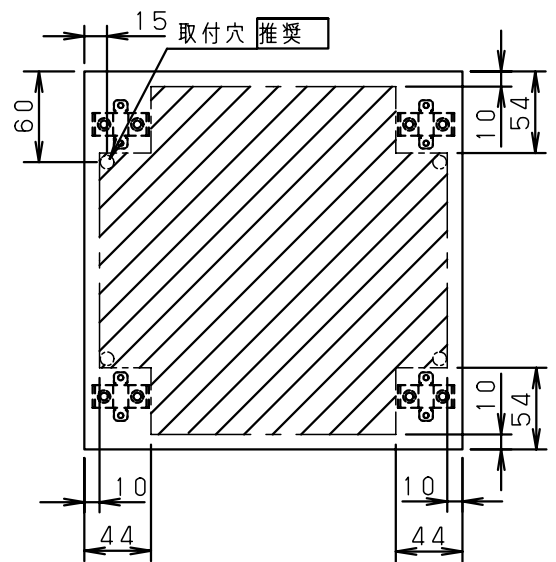
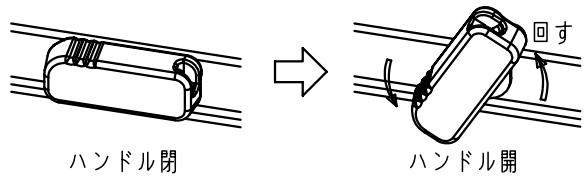
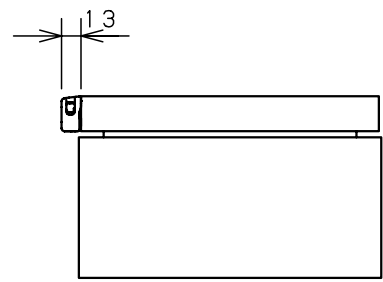


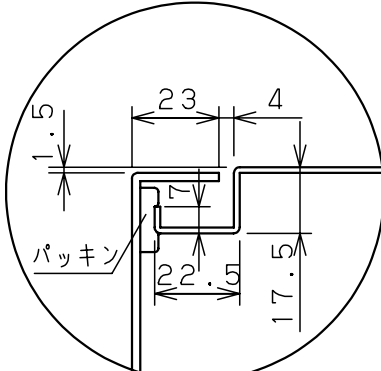
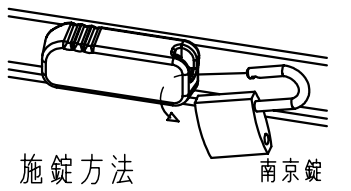
カバー機器取付有効図



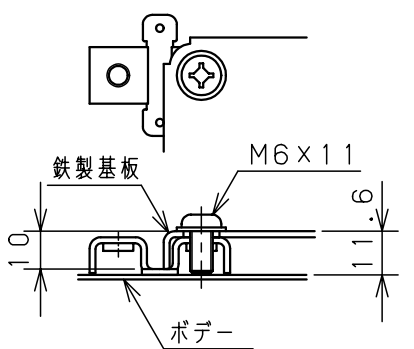
ボックス取付穴推奨寸法と背面穴加工スペース



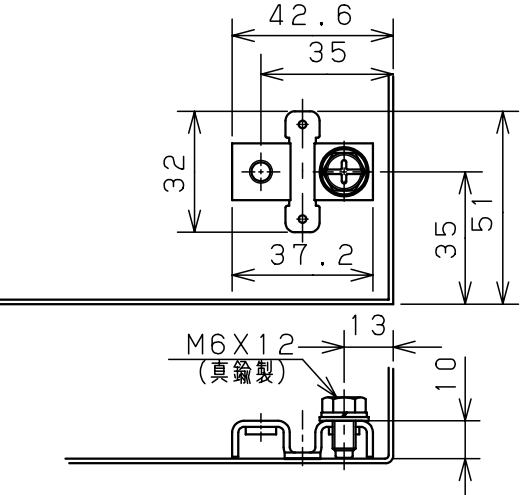
ハンドル操作方法



A部断面詳細 (1:2)



基板取付部詳細 (1/2)



接地端子詳細 (1/2)

キャビネット仕様			品名				
形式	屋内・屋外兼用		ステンレスSCL形ボックス				
ポデー	SUS304	t1.2	SCL12-24				
ドア	SUS304	t1.2	図番	1/1			
基板	銅板	t1.6					
塗装色	ミラー仕上		合基準	尺	設計	製	検
IP	保護等級 IP65			1:5	山澤	山澤	後藤
			作成日 2006年 1月 5日				