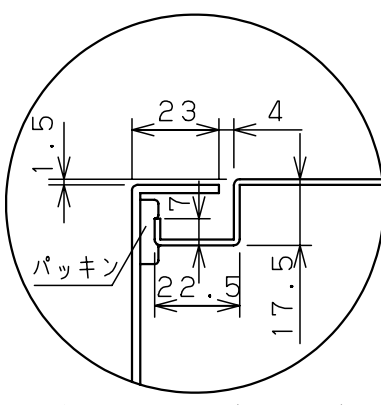
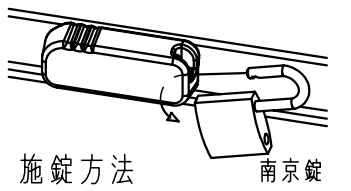


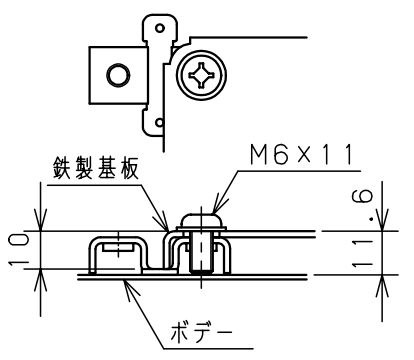
ハンドル操作方法



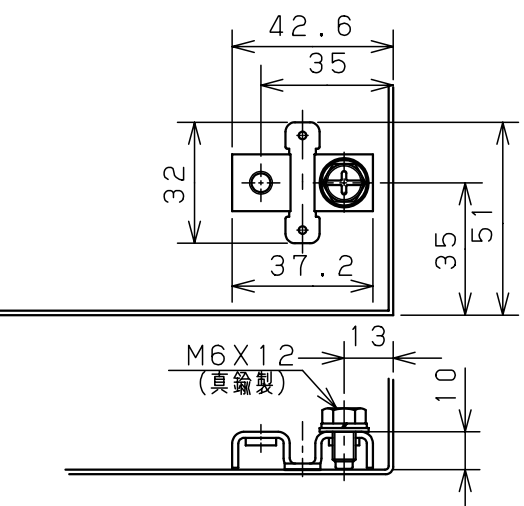
A部断面詳細 (1:2)



施錠方法



基板取付部詳細 (1/2)



接地端子詳細 (1/2)

キャビネット仕様				品名				
形式	屋内・屋外兼用			ステンレスSCL形ボックス				
ポデー	SUS304	t1.2		SCL12-33				
ドア	SUS304	t1.2		図番				1/1
基板	銅板	t1.6						
塗装色	ミラー仕上			合基準	尺	設	製	検
IP	保護等級 IP65				度	計	図	図
				作成日 2006年 1月 5日				