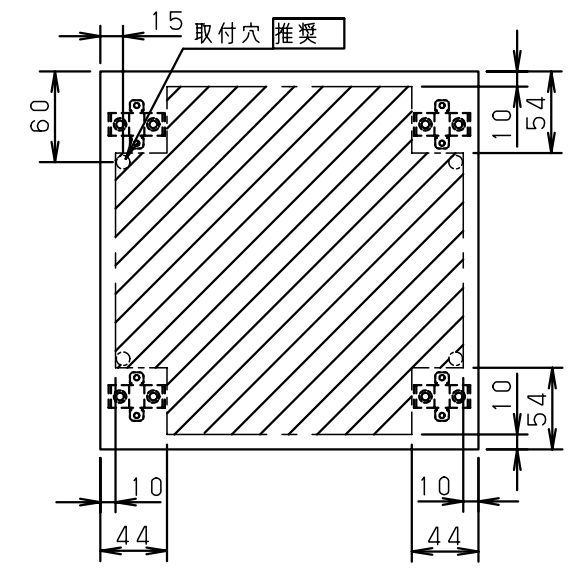
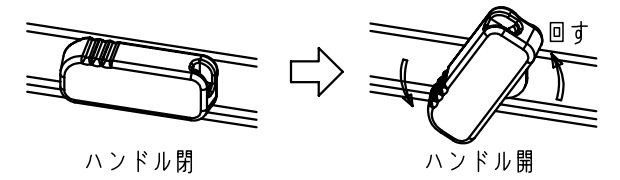
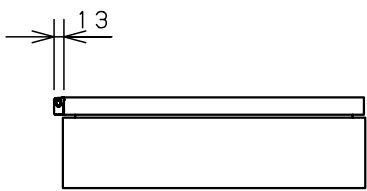


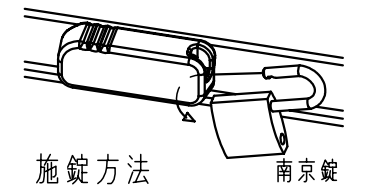
カバー機器取付有効図



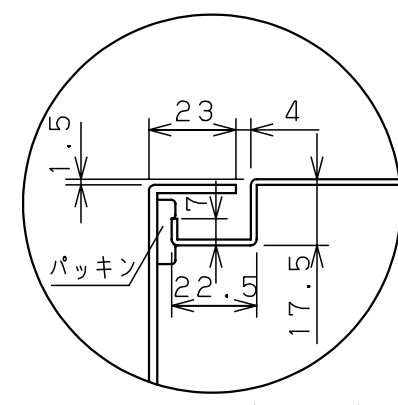
ボックス取付穴推奨寸法と背面穴加工スペース



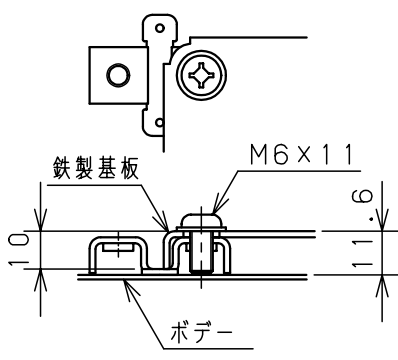
ハンドル操作方法



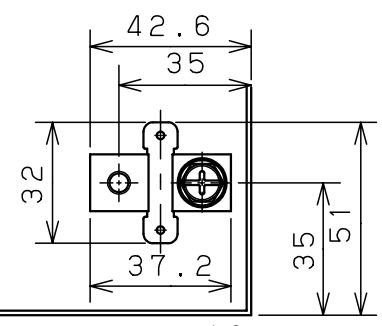
施錠方法



A部断面詳細 (1:2)



基板取付部詳細 (1/2)



接地端子詳細 (1/2)

キャビネット仕様				品名								
形式	屋内・屋外兼用			ステンレスSCL形ボックス								
ポデー	SUS304	t1.2		SCL12-43								
ドア	SUS304	t1.2		図番	1/1							
基板	銅板	t1.6										
塗装色	ミラー仕上			合基準	尺度	1:10	設計	山澤	製図	山澤	検図	後藤
IP	保護等級 IP65				作成日	2006年 1月 5日						