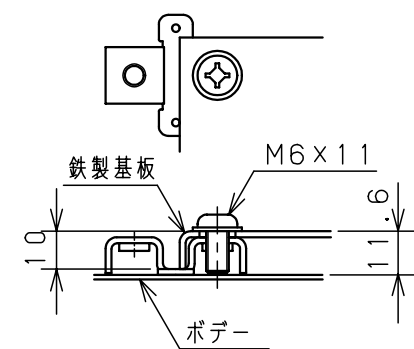
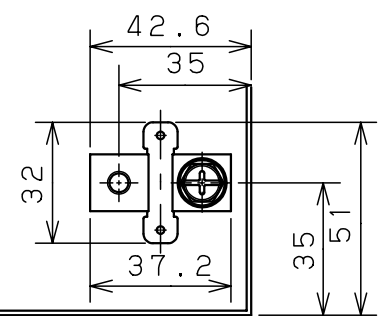


A部断面詳細 (1:2)



基板取付部詳細 (1/2)



接地端子詳細 (1/2)

| キャビネット仕様 | | | 品名 | | | |
|----------|-----------|------|---------------|-------------|----|----|
| 形式 | 屋内・屋外兼用 | | ステンレスSCL形ボックス | | | |
| ボデー | SUS304 | t1.2 | SCL16-152 | | | |
| ドア | SUS304 | t1.2 | 図番 | 1/1 | | |
| 基板 | 銅板 | t1.6 | | | | |
| 塗装色 | ミラー仕上 | | 合基準 | 尺 | 設 | 製 |
| IP | 保護等級 IP65 | | | 度 | 計 | 図 |
| | | | 1:5 | 山澤 | 山澤 | 後藤 |
| | | | 作成日 | 2006年 1月 5日 | | |