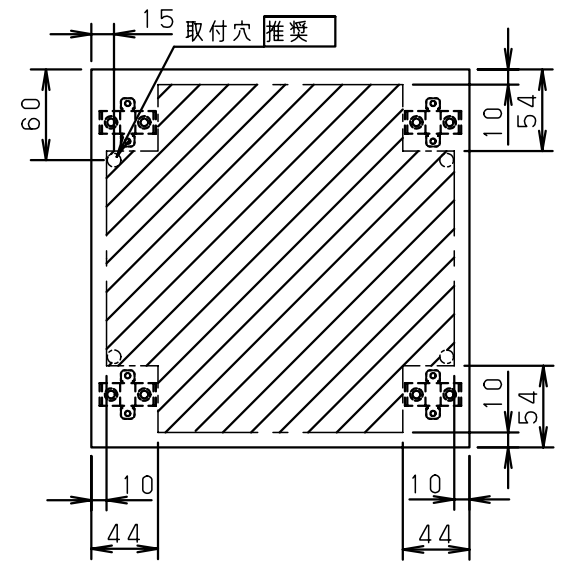
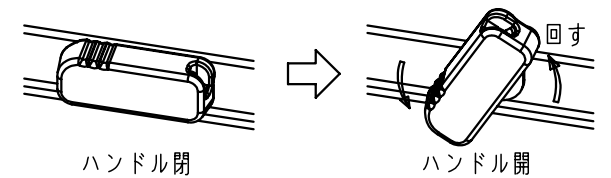
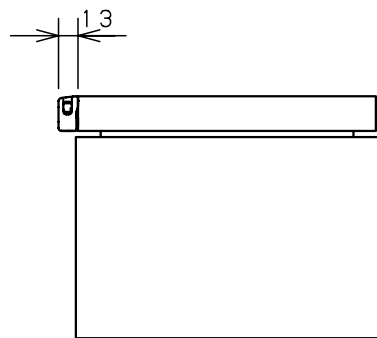


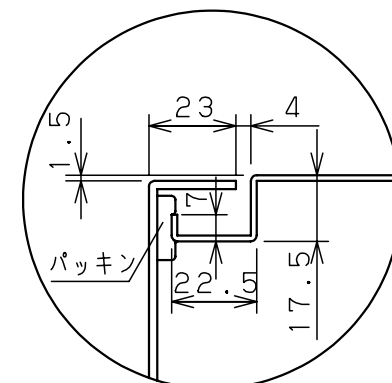
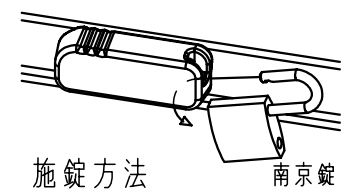
カバー機器取付有効図



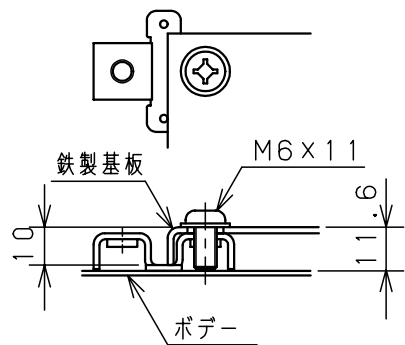
ボックス取付穴推奨寸法と背面穴加工スペース



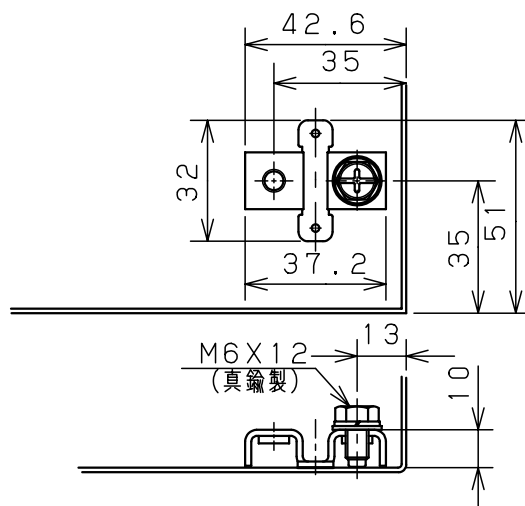
ハンドル操作方法



A部断面詳細 (1:2)



基板取付部詳細 (1/2)



接地端子詳細 (1/2)

キャビネット仕様				品名			
形式	屋内・屋外兼用			ステンレスSCL形ボックス			
ボデー	SUS304	t1.2		SCL16-22			
ドア	SUS304	t1.2					
基板	銅板	t1.6					
塗装色	ミラー仕上			尺	1:5	設計	山澤
IP	保護等級 IP65			製	山澤	検	後藤
				図	1/1		
				作成日	2006年 1月 5日		