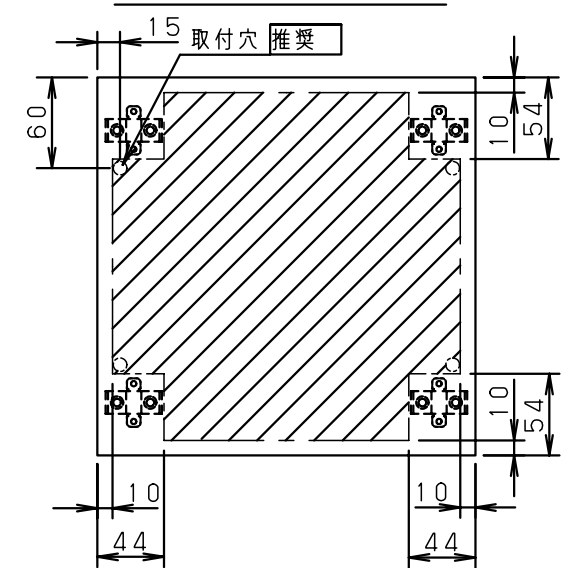
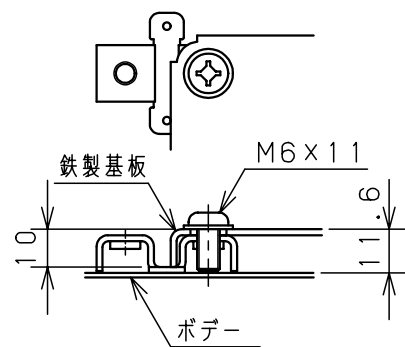
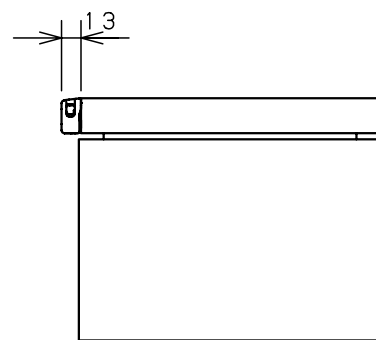


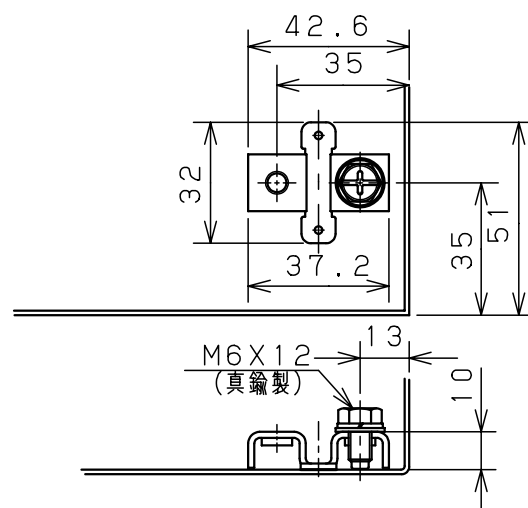
カバー機器取付有効図



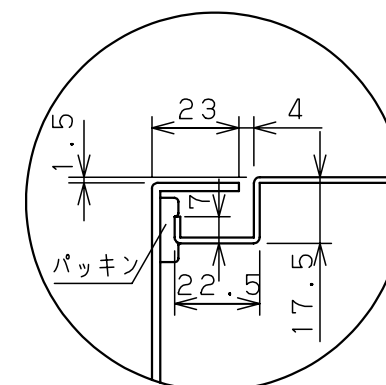
ボックス取付穴推奨寸法と背面穴加工スペース



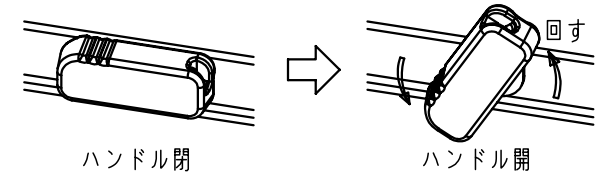
基板取付部詳細 (1/2)



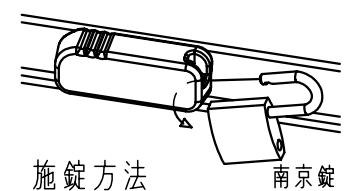
接地端子詳細 (1/2)



A部断面詳細 (1:2)



ハンドル操作方法



施錠方法

キャビネット仕様				品名							
形式	屋内・屋外兼用			ステンレスSCL形ボックス							
ボデー	SUS304	t1.2		SCL16-24							
ドア	SUS304	t1.2		図番							
基板	鋼板	t1.6									
塗装色	ミラー仕上			尺	1:5	設計	山澤	製	山澤	検	後藤
IP	保護等級 IP65			基準							
				作成日 2006年 1月 5日							