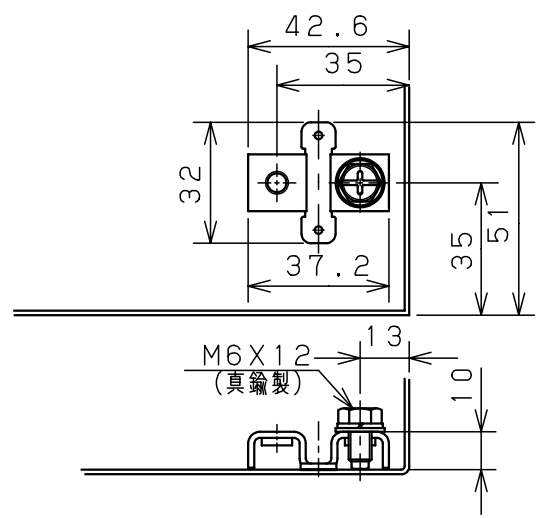
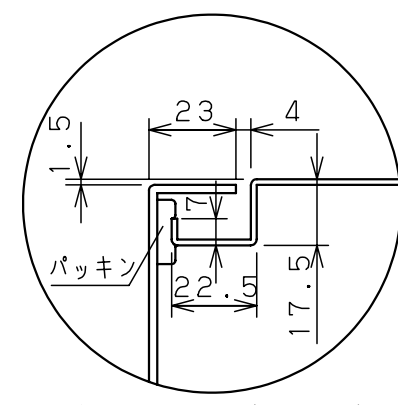


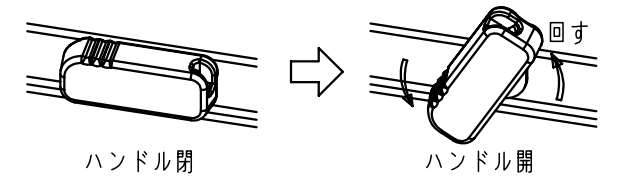
基板取付部詳細 (1/2)



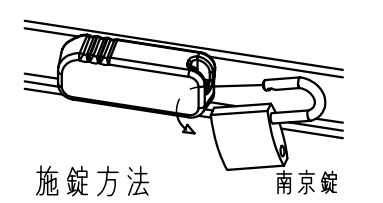
接地端子詳細 (1/2)



A部断面詳細 (1:2)



ハンドル操作方法



キャビネット仕様			品名								
形式	屋内・屋外兼用		ステンレスSCL形ボックス								
ポデー	SUS304	t1.2	SCL16-252								
ドア	SUS304	t1.2	図番	1/1							
基板	銅板	t1.6									
塗装色	ミラー仕上		A基準	尺度	1:5	設計	山澤	製図	山澤	検図	後藤
IP	保護等級 IP65			作成日	2006年 1月 5日						