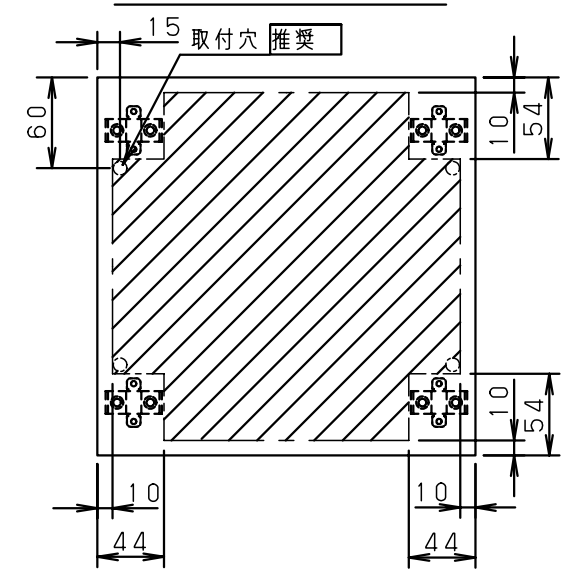
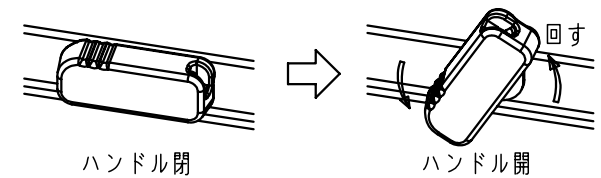
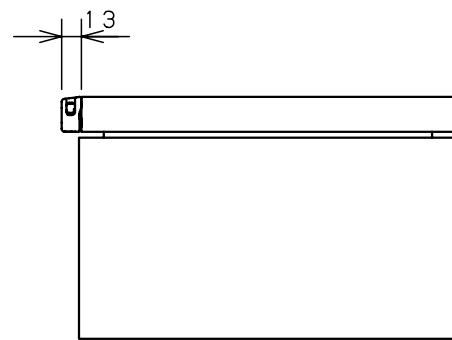


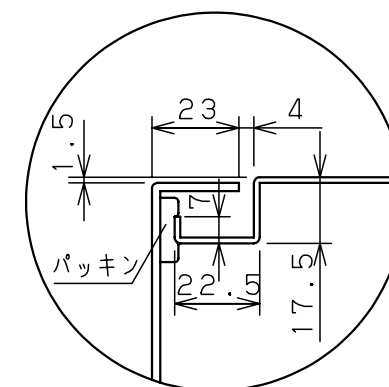
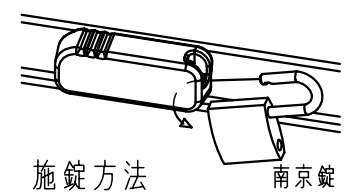
カバー機器取付有効図



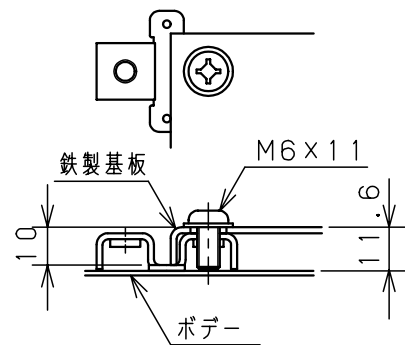
ボックス取付穴推奨寸法と背面穴加工スペース



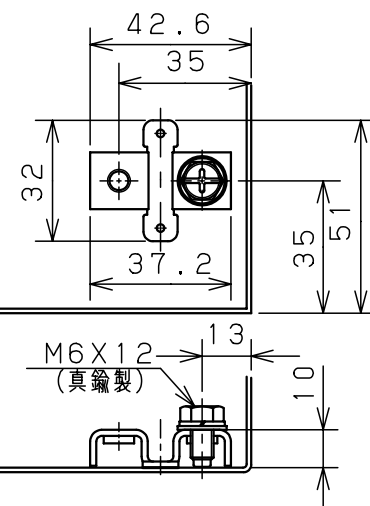
ハンドル操作方法



A部断面詳細 (1:2)



基板取付部詳細 (1/2)



接地端子詳細 (1/2)

キャビネット仕様				品名				
形式	屋内・屋外兼用			ステンレスSCL形ボックス				
ボデー	SUS304	t1.2		SCL16-2525				
ドア	SUS304	t1.2		図番				1/1
基板	銅板	t1.6						
塗装色	ミラー仕上			合基準	尺	設	製	検
IP	保護等級 IP65				度	計	図	図
				1:5	山澤	山澤	後藤	
				作成日	2006年 1月 5日			