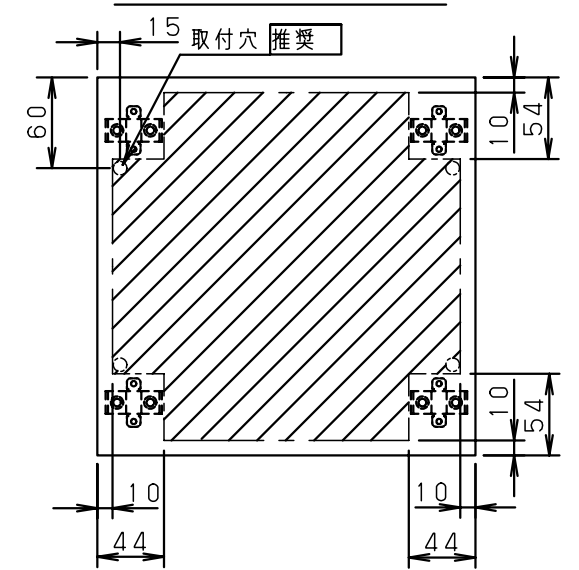
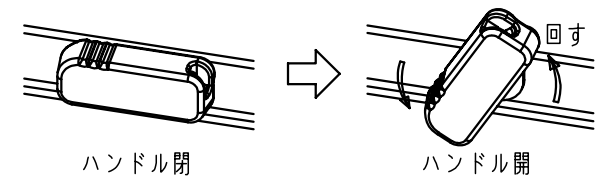
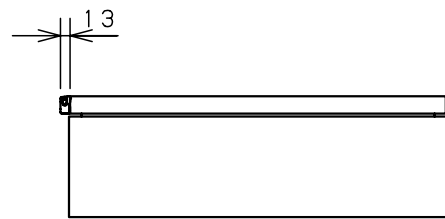


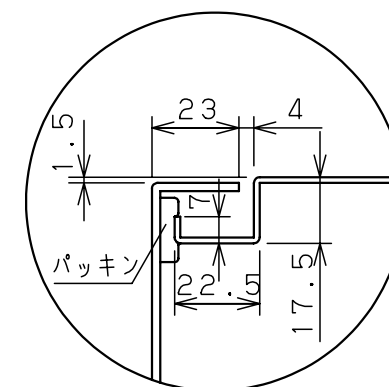
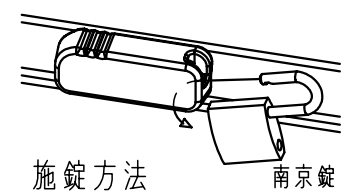
カバー機器取付有効図



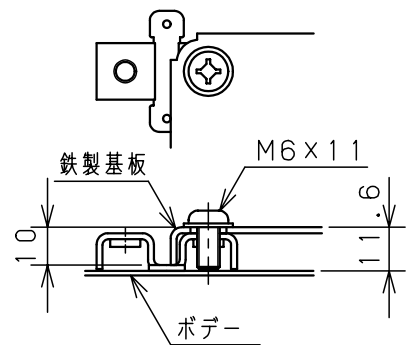
ボックス取付穴推奨寸法と背面穴加工スペース



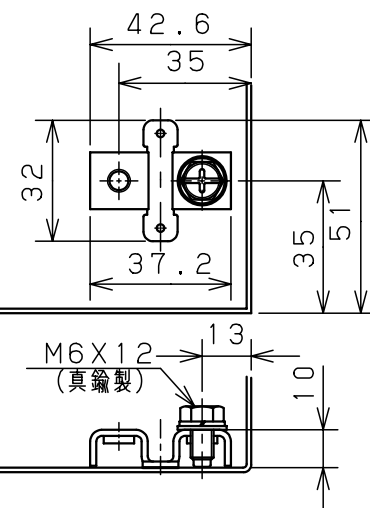
ハンドル操作方法



A部断面詳細 (1:2)



基板取付部詳細 (1/2)



接地端子詳細 (1/2)

キャビネット仕様			品名								
形式	屋内・屋外兼用		ステンレスSCL形ボックス								
ボデー	SUS304	t1.2	SCL16-54								
ドア	SUS304	t1.2	図番	1/1							
基板	鋼板	t1.6									
塗装色	ミラー仕上		A基準	尺度	1:10	設計	山澤	製図	山澤	検図	後藤
IP	保護等級 IP65			作成日	2006年 1月 5日						