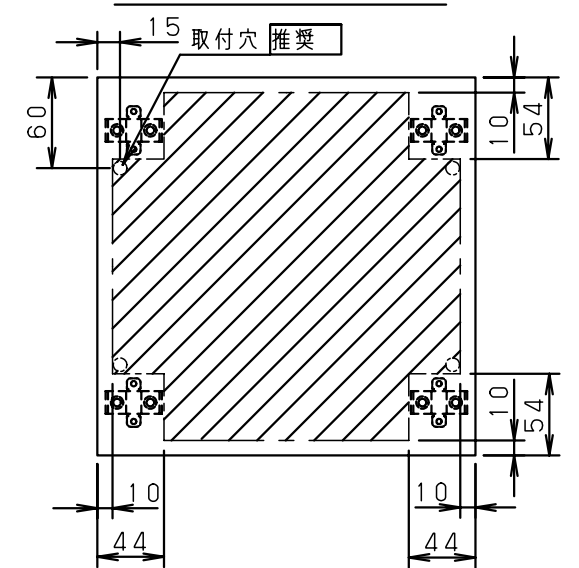
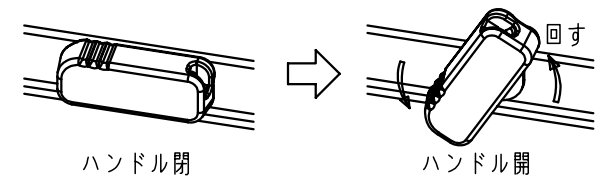
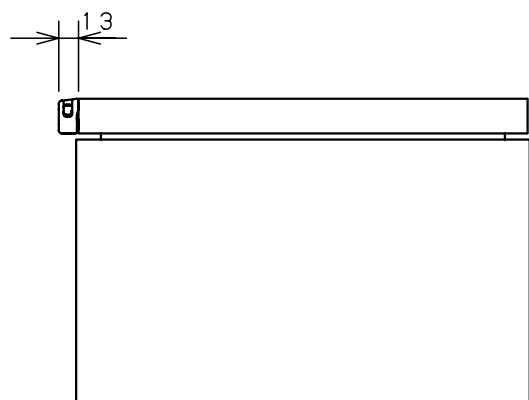


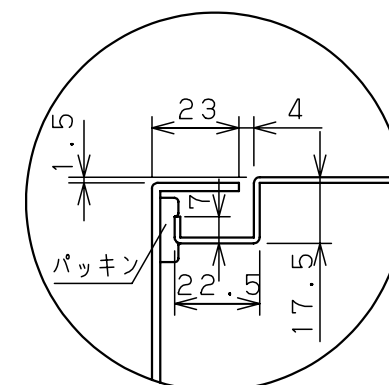
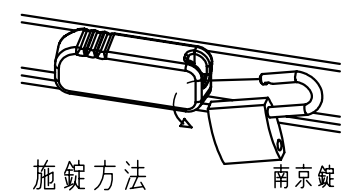
カバー機器取付有効図



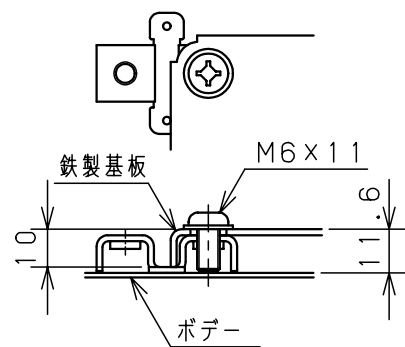
ボックス取付穴推奨寸法と背面穴加工スペース



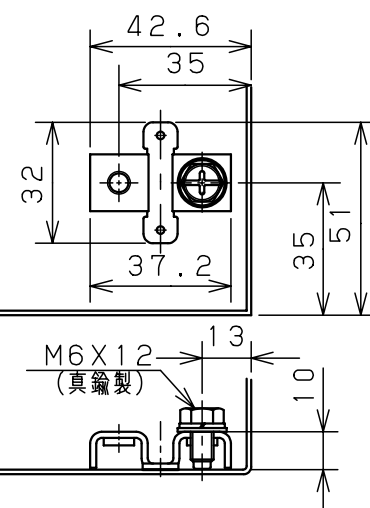
ハンドル操作方法



A部断面詳細 (1:2)



基板取付部詳細 (1/2)



接地端子詳細 (1/2)

キャビネット仕様				品名							
形式	屋内・屋外兼用			ステンレスSCL形ボックス							
ポデー	SUS304	t1.2		SCL20-33							
ドア	SUS304	t1.2		図番	1/1						
基板	銅板	t1.6									
塗装色	ミラー仕上			尺 度	1:5	設 計	山澤	製 図	山澤	検 図	後藤
IP	保護等級 IP65										
作成日				2006年		1月		5日			