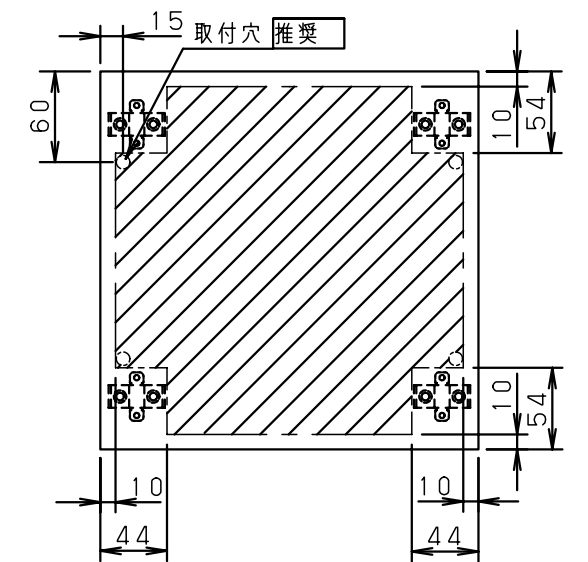
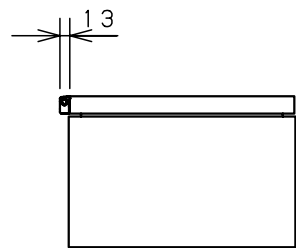


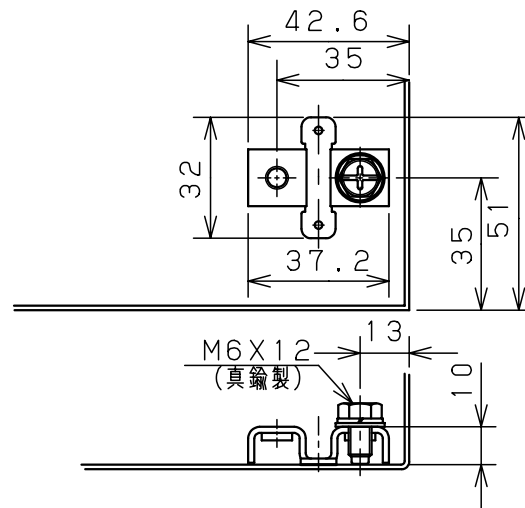
カバー機器取付有効図



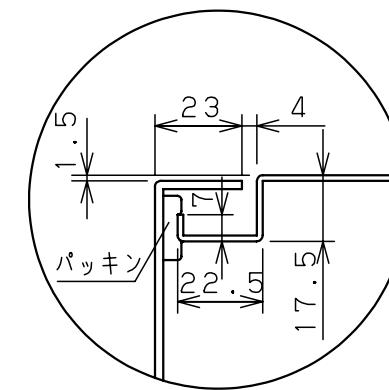
ボックス取付穴推奨寸法と背面穴加工スペース



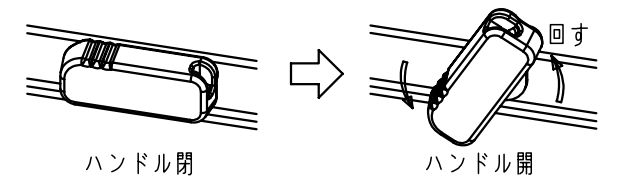
基板取付部詳細 (1/2)



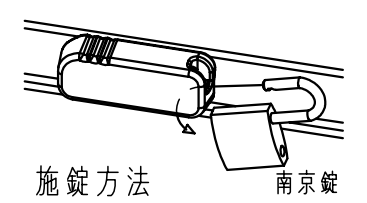
接地端子詳細 (1/2)



A部断面詳細 (1:2)



ハンドル操作方法



施錠方法

キャビネット仕様				品名								
形式	屋内・屋外兼用			ステンレスSCL形ボックス								
ボデー	SUS304	t1.2		SCL20-34								
ドア	SUS304	t1.2		図番	1/1							
基板	銅板	t1.6										
塗装色	ミラー仕上			A基準	尺度	1:10	設計	山澤	製図	山澤	検図	後藤
IP	保護等級 IP65				作成日	2006年 1月 5日						