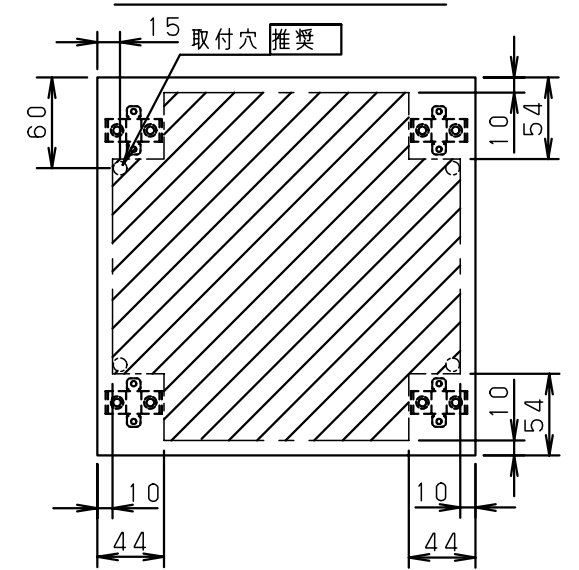
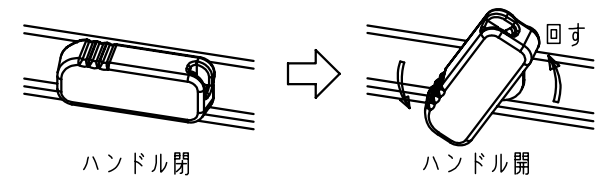
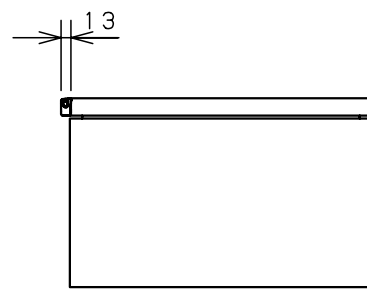


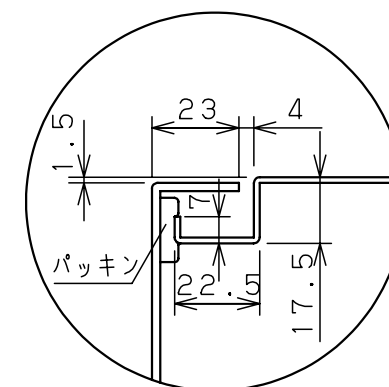
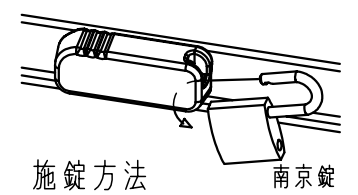
カバー機器取付有効図



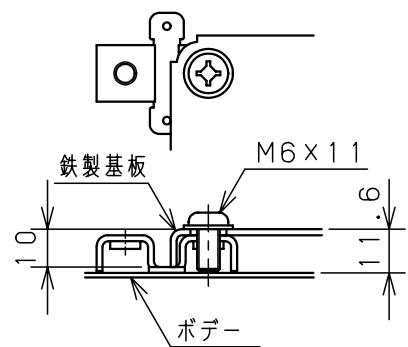
ボックス取付穴推奨寸法と背面穴加工スペース



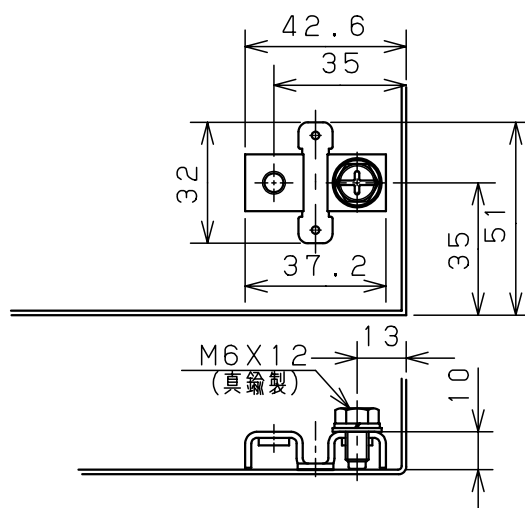
ハンドル操作方法



A部断面詳細 (1:2)



基板取付部詳細 (1/2)



接地端子詳細 (1/2)

キャビネット仕様				品名							
形式	屋内・屋外兼用			ステンレスSCL形ボックス							
ボデー	SUS304	t1.2		SCL25-44							
ドア	SUS304	t1.2		1/1							
基板	鋼板	t1.6									
塗装色	ミラー仕上			尺	1:10	設計	山澤	製	山澤	検	後藤
IP	保護等級 IP65			図番				作成日 2006年 1月 5日			