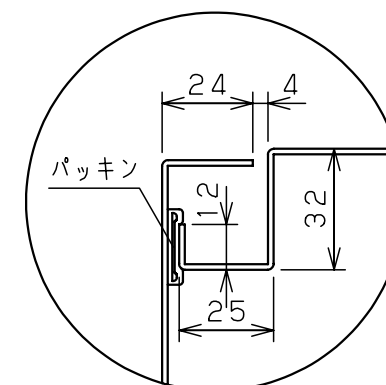
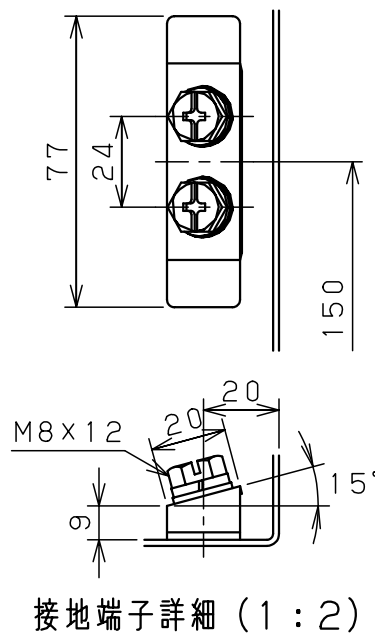
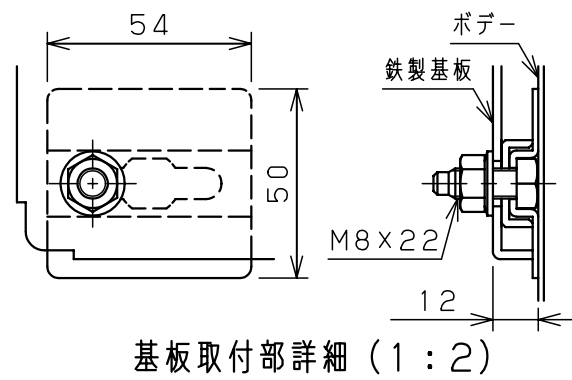
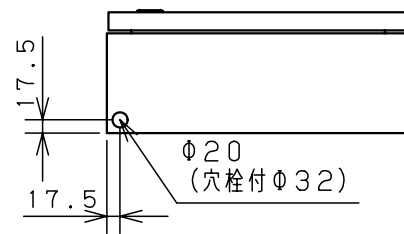


扉 機器取付有効図



A部断面詳細 (1:2)

特記事項
背面はクリアー塗装なし

キャビネット仕様		品名	
形式	屋内・屋外兼用	ステンレスSR形制御盤キャビネット (クリアー塗装タイプ) SR16-44	
ボデー	SUS304 t1.5	図番	1/1
ドア	SUS304 t1.5		
基板	銅板 t2.3	A/B基準	尺 1:10
塗装色	ヘアーライン仕上・クリアー塗装		
IP	保護等級 IP54 (カテゴリ-2)	製図	伊藤
		検図	落合
		作成日 2006年 1月 5日	