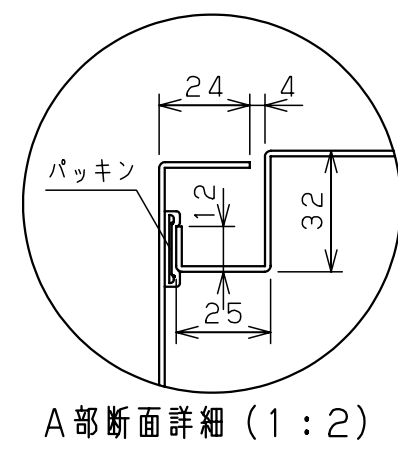
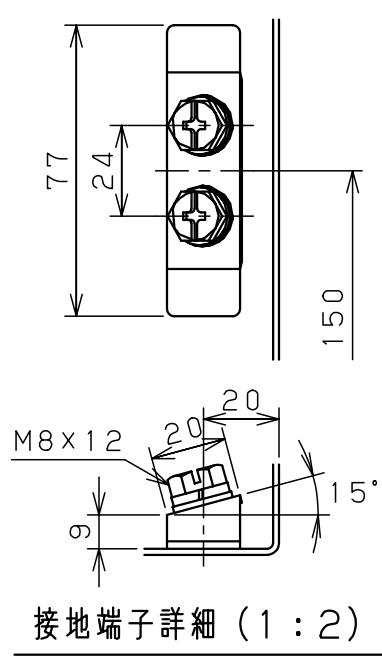
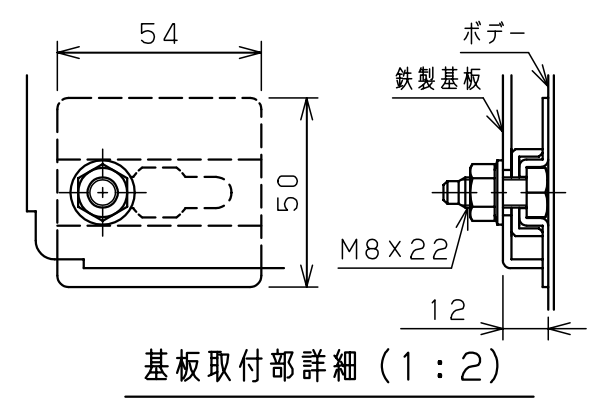
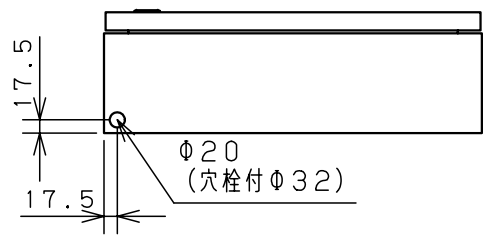


扉 機器取付有効図



キャビネット仕様		品名	ステンレスSR形制御盤キャビネット (塗装なしタイプ) SR16-54N			
形式	屋内用	図番	1/1			
ボデー	SUS304 t1.5	合基準	尺 度	1:10	設 計	鈴木
ドア	SUS304 t1.5	製 図	伊藤	検 図	落合	
基板	鋼板 t2.3	IP	保護等級 IP54 (カテゴリ-2)			
塗装色	ヘアライン仕上	作成日	2006年 1月 5日			