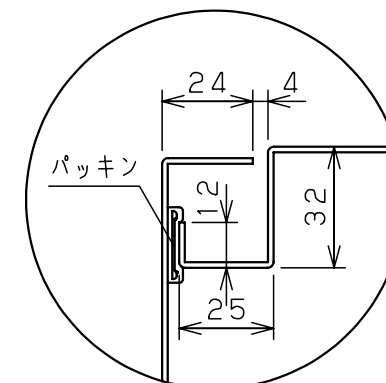
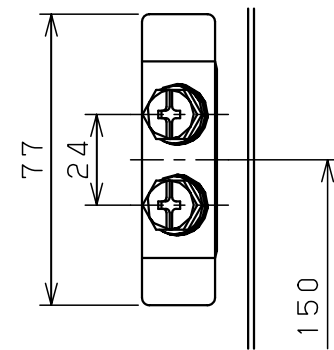
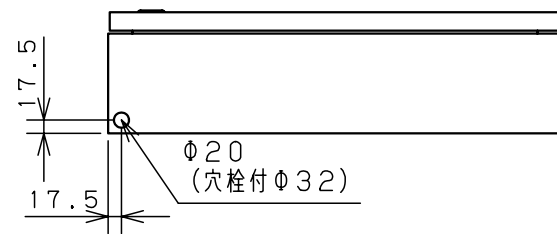
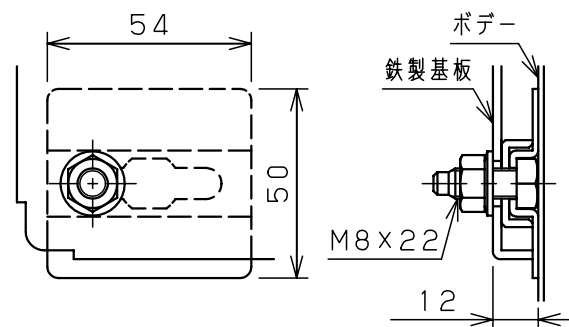


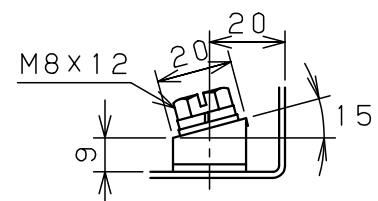
扉 機器取付有効図



A部断面詳細 (1:2)



基板取付部詳細 (1:2)



接地端子詳細 (1:2)

| キャビネット仕様        |                    | 品名                             |        |
|-----------------|--------------------|--------------------------------|--------|
| 形式              | 屋内用                | ステンレスSR形制御盤キャビネット<br>(塗装なしタイプ) |        |
| ポデー             | SUS304 t1.5        | SR16-68N                       |        |
| ドア              | SUS304 t1.5        | 図番                             | 1/1    |
| 基板              | 銅板 t2.3            |                                |        |
| 塗装色             | ヘアーライン仕上           | A/B基準                          | 尺 1:10 |
| IP              | 保護等級 IP54 (カテゴリ-2) |                                |        |
|                 |                    | 製                              | 伊藤     |
|                 |                    | 検                              | 落合     |
|                 |                    | 図                              |        |
| 作成日 2006年 1月 5日 |                    |                                |        |