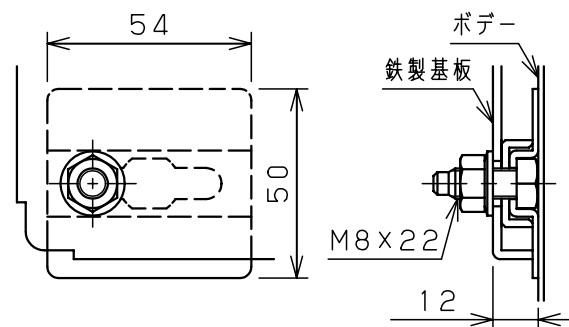
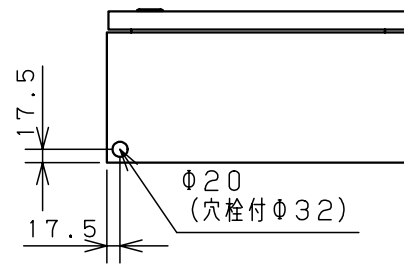
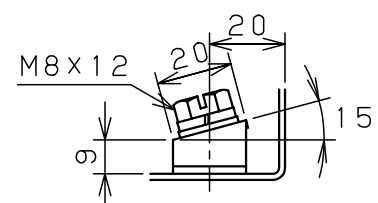
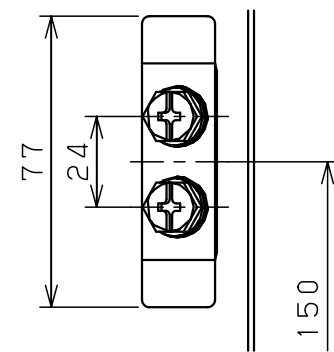


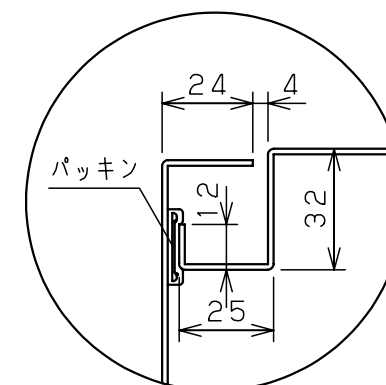
扉 機器取付有効図



基板取付部詳細 (1:2)



接地端子詳細 (1:2)



A部断面詳細 (1:2)

| キャビネット仕様 | | 品名 | | ステンレスSR形制御盤キャビネット (塗装なしタイプ) SR20-43N | | | | | | | |
|----------|-------------|-----|--------------------|--|----|----|---|----|---|----|--|
| 形式 | 屋内用 | 図番 | 1/1 | | | | | | | | |
| ボデー | SUS304 t1.5 | 合基準 | 尺 | 1:10 | 設計 | 鈴木 | 製 | 伊藤 | 検 | 落合 | |
| ドア | SUS304 t1.5 | IP | 保護等級 IP54 (カテゴリ-2) | | | | | | | | |
| 基板 | 銅板 t2.3 | 作成日 | 2006年 1月 5日 | | | | | | | | |
| 塗装色 | ヘアライン仕上 | | | | | | | | | | |