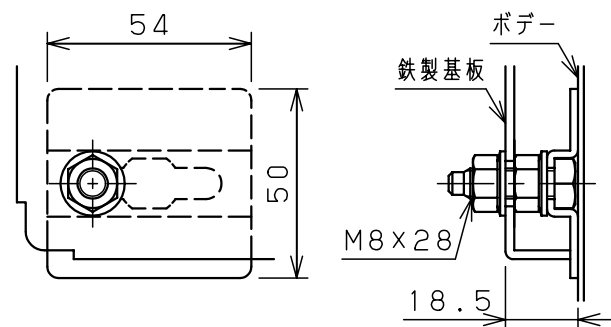
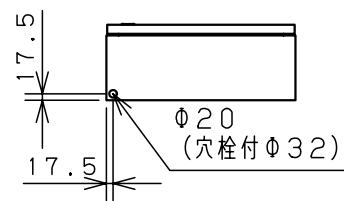
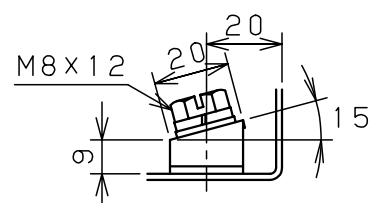
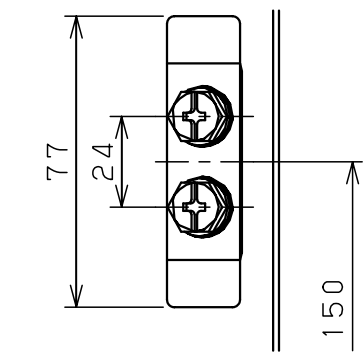


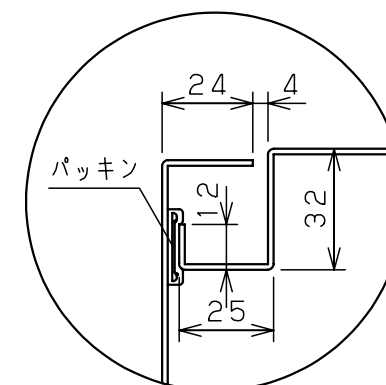
扉 機器取付有効図



基板取付部詳細 (1:2)



接地端子詳細 (1:2)



A部断面詳細 (1:2)

キャビネット仕様		品名		ステンレスSR形制御盤キャビネット (塗装なしタイプ) SR20-512N			
形式	屋内用	図番	1/1				
ボデー	SUS304 t1.5	検査	1/1				
ドア	SUS304 t1.5	設計	鈴木	製	伊藤	検	落合
基板	銅板 t2.3	図					
塗装色	ヘアライン仕上	尺	1:20	設	鈴木	製	伊藤
IP	保護等級 IP54 (カテゴリ-2)	度					
		作	成		日	2006年 1月 5日	