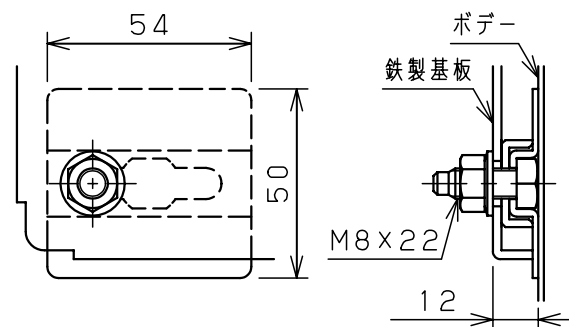
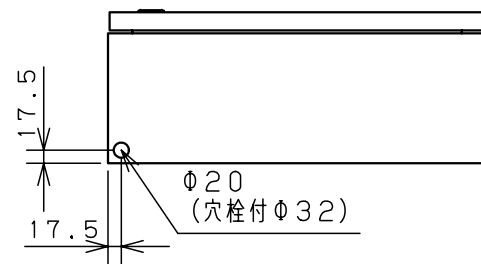
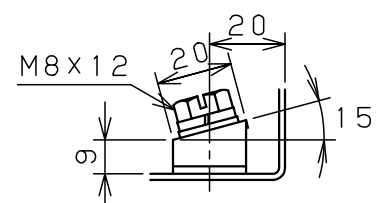
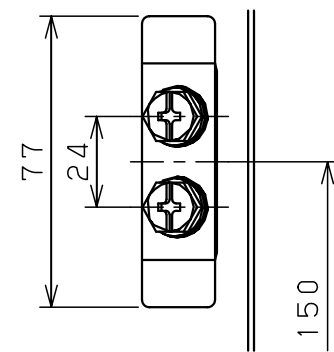


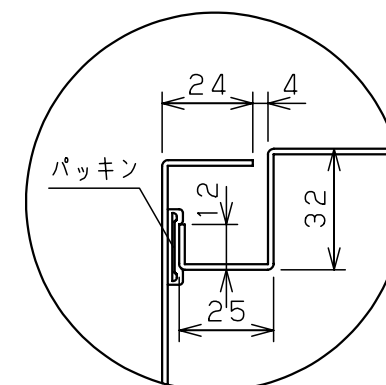
扉 機器取付有効図



基板取付部詳細 (1:2)



接地端子詳細 (1:2)



A部断面詳細 (1:2)

特記事項  
背面はクリアー塗装なし

| キャビネット仕様        |                    | 品名 | ステンレスSR形制御盤キャビネット<br>(クリアー塗装タイプ)<br>SR20-54 |  |  |  |
|-----------------|--------------------|----|---|--|--|--|
| 形式              | 屋内・屋外兼用            | 図番 | 1/1   |  |  |  |
| ポデー             | SUS304 t1.5        | 図番 | 1/1   |  |  |  |
| ドア              | SUS304 t1.5        | 図番 | 1/1   |  |  |  |
| 基板              | 銅板 t2.3            | 図番 | 1/1   |  |  |  |
| 塗装色             | ヘアーライン仕上・クリアー塗装    | 図番 | 1/1   |  |  |  |
| IP              | 保護等級 IP54 (カテゴリ-2) | 図番 | 1/1   |  |  |  |
| 作成日 2006年 1月 5日 |                    | 図番 | 1/1   |  |  |  |