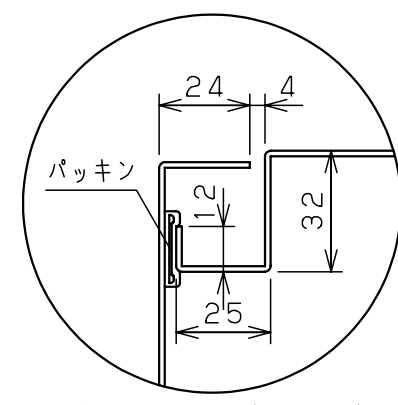
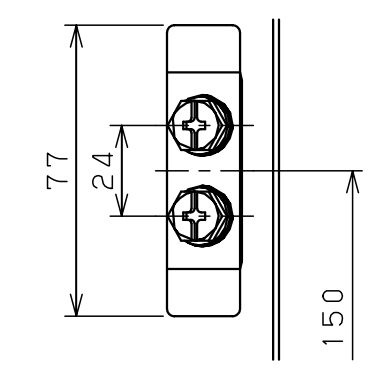
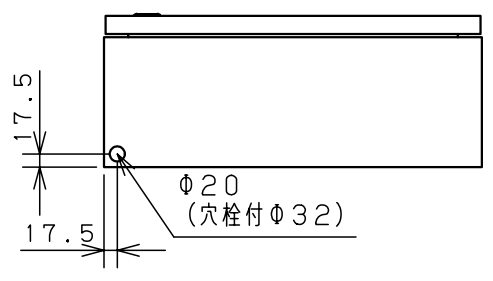
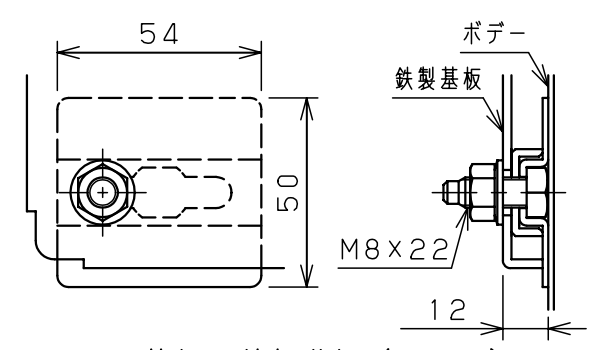


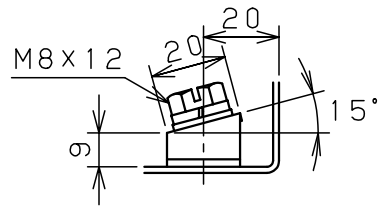
扉 機器取付有効図



A部断面詳細 (1:2)



基板取付部詳細 (1:2)



接地端子詳細 (1:2)

特記事項
背面はクリアー塗装なし

キャビネット仕様		品名	ステンレスSR形制御盤キャビネット (クリアー塗装タイプ) SR20-55			
形式	屋内・屋外兼用	図番	1/1			
ボデー	SUS304 t1.5	合基準	尺	1:10	設計	鈴木
ドア	SUS304 t1.5	製	伊藤	検	落合	
基板	銅板 t2.3	図				
塗装色	ヘアーライン仕上・クリアー塗装	作成日	2006年 1月 5日			
IP	保護等級 IP54 (カテゴリ-2)					