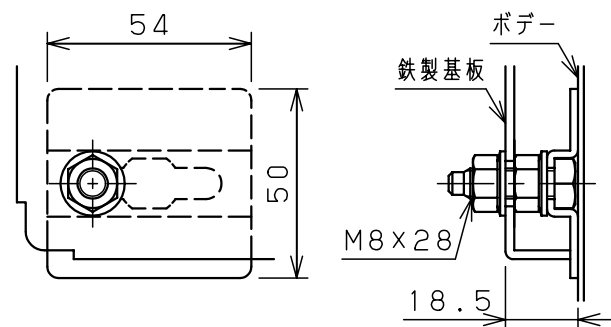
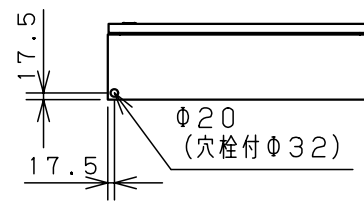
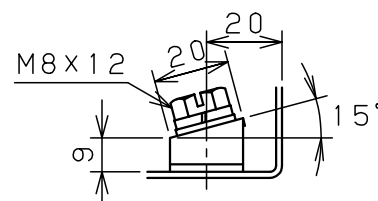
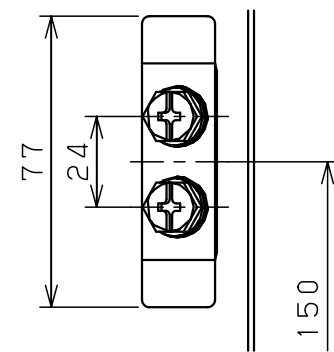


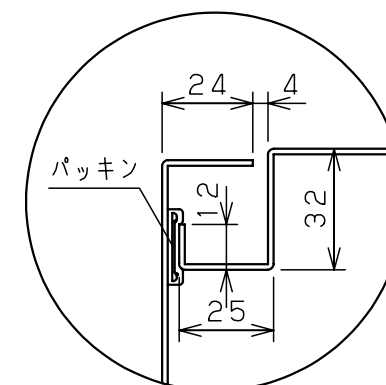
扉 機器取付有効図



基板取付部詳細 (1:2)



接地端子詳細 (1:2)



A部断面詳細 (1:2)

キャビネット仕様		品名	
形式	屋内用	ステンレスSR形制御盤キャビネット (塗装なしタイプ)	
ボデー	SUS304 t1.5	SR20-710-1N	
ドア	SUS304 t1.5	図番	1/1
基板	銅板 t2.3	合基準	1/1
塗装色	ヘアーライン仕上	尺度	1:20
IP	保護等級 IP54 (カテゴリ-2)	設計	鈴木
		製図	伊藤
		検図	落合
作成日 2006年 1月 5日			