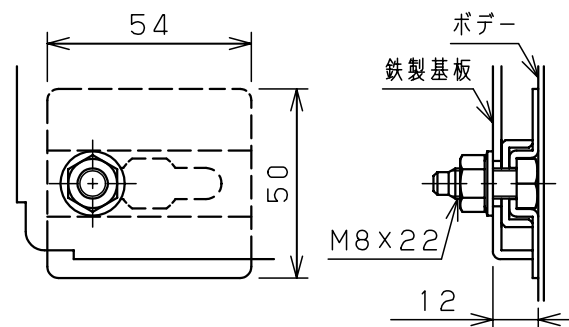
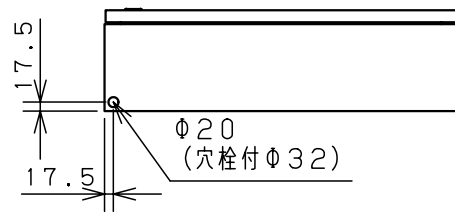
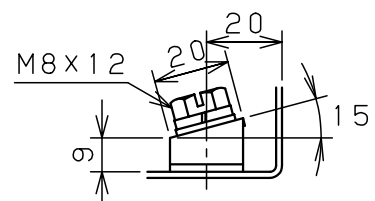
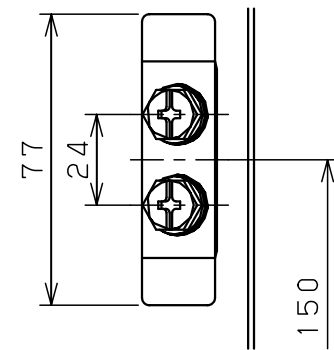


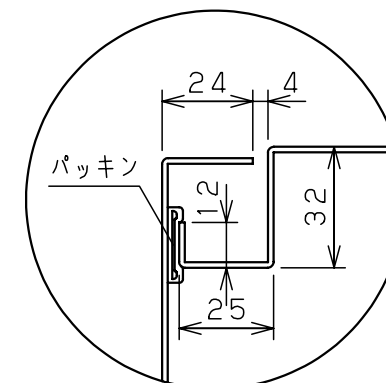
扉 機器取付有効図



基板取付部詳細 (1:2)



接地端子詳細 (1:2)



A部断面詳細 (1:2)

特記事項
背面はクリアー塗装なし

| キャビネット仕様 | | 品名 | ステンレスSR形制御盤キャビネット (クリアー塗装タイプ) SR20-76-1 | | | |
|----------|--------------------|-----|---|----|----|--|
| 形式 | 屋内・屋外兼用 | 図番 | 1/1 | | | |
| ボデー | SUS304 t1.5 | 検査 | 鈴木 | 伊藤 | 落合 | |
| ドア | SUS304 t1.5 | 設計 | 鈴木 | 伊藤 | 落合 | |
| 基板 | 銅板 t2.3 | 製造 | 鈴木 | 伊藤 | 落合 | |
| 塗装色 | ヘアライン仕上・クリアー塗装 | 検図 | 鈴木 | 伊藤 | 落合 | |
| IP | 保護等級 IP54 (カテゴリ-2) | 作成日 | 2006年 1月 5日 | | | |