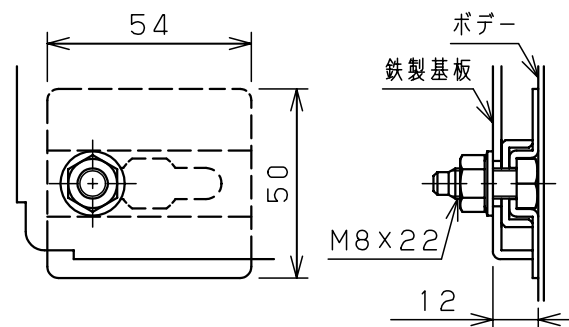
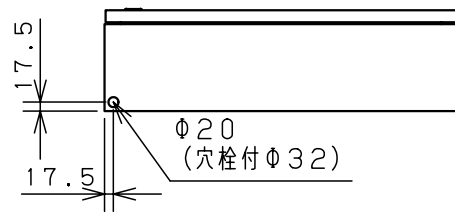
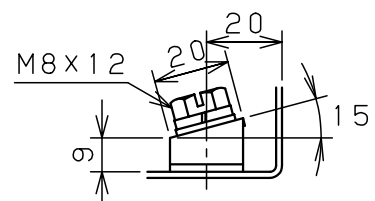
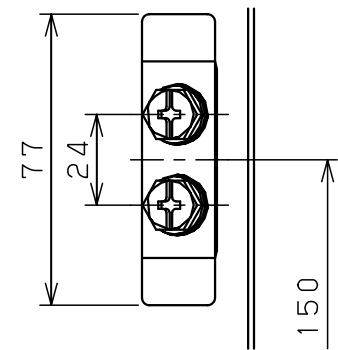


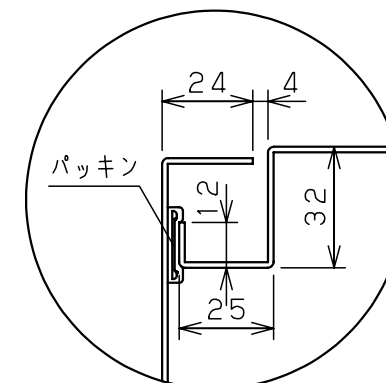
扉 機器取付有効図



基板取付部詳細 (1:2)



接地端子詳細 (1:2)



A部断面詳細 (1:2)

| キャビネット仕様 | | 品名 | |
|----------|--------------------|--------------------------------|-------------|
| 形式 | 屋内用 | ステンレスSR形制御盤キャビネット (塗装なしタイプ) | |
| ボデー | SUS304 t1.5 | SR20-76-1N | |
| ドア | SUS304 t1.5 | 図番 | 1/1 |
| 基板 | 銅板 t2.3 | 検査 | 1/1 |
| 塗装色 | ヘアライン仕上 | 設計 | 鈴木 |
| IP | 保護等級 IP54 (カテゴリ-2) | 製図 | 伊藤 |
| | | 検図 | 落合 |
| | | 作成日 | 2006年 1月 5日 |