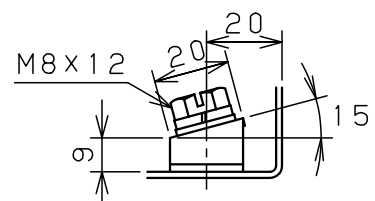
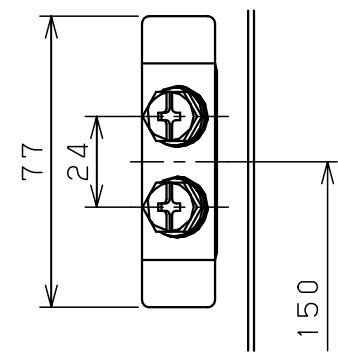
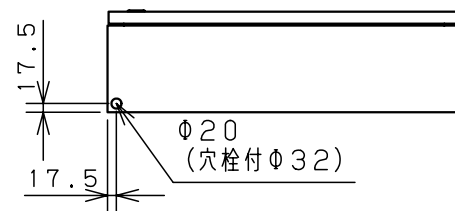
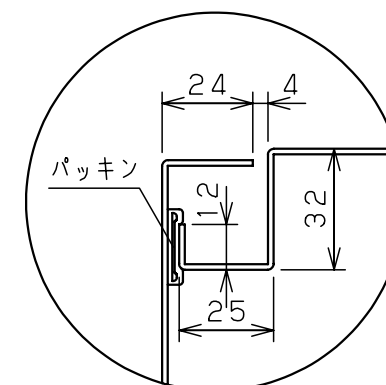


扉 機器取付有効図

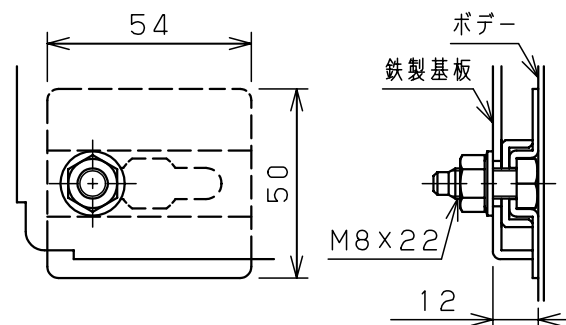


接地端子詳細 (1:2)



A部断面詳細 (1:2)

特記事項
背面はクリアー塗装なし



基板取付部詳細 (1:2)

キャビネット仕様		品名	ステンレスSR形制御盤キャビネット (クリアー塗装タイプ) SR20-78-1			
形式	屋内・屋外兼用	図番	1/1			
ボデー	SUS304 t1.5	検査	鈴木	伊藤	落合	
ドア	SUS304 t1.5	設計	鈴木	伊藤	落合	
基板	銅板 t2.3	製造	鈴木	伊藤	落合	
塗装色	ヘアライン仕上・クリアー塗装	検図	鈴木	伊藤	落合	
IP	保護等級 IP54 (カテゴリ-2)	作成日	2006年 1月 5日			