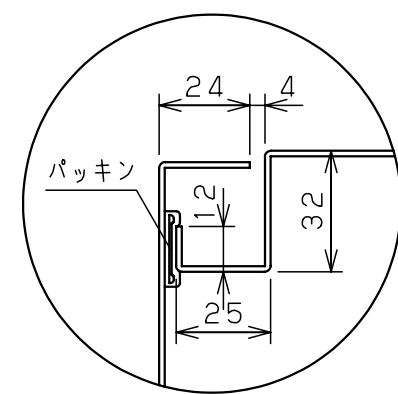
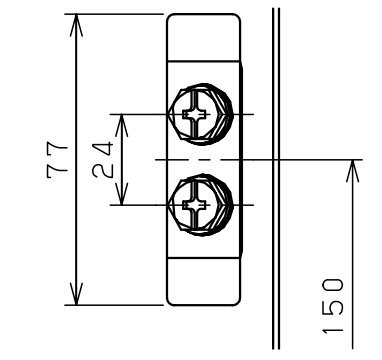
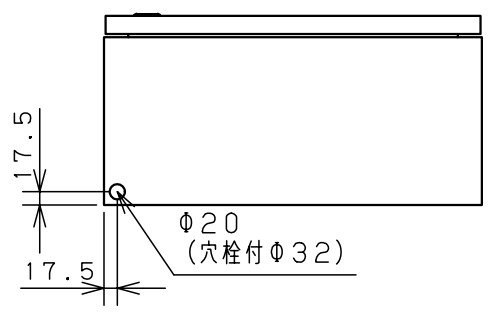
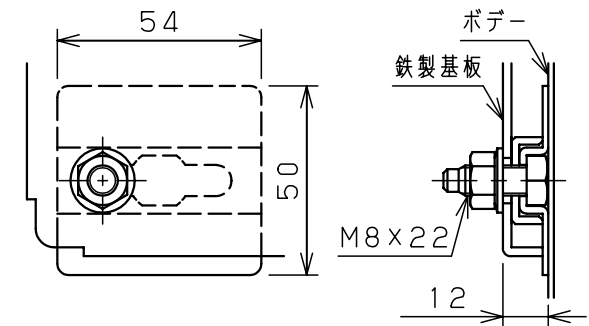


扉 機器取付有効図

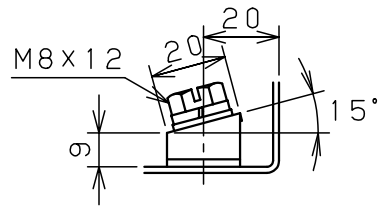


A部断面詳細 (1:2)

特記事項
背面はクリアー塗装なし



基板取付部詳細 (1:2)



接地端子詳細 (1:2)

キャビネット仕様		品名	ステンレスSR形制御盤キャビネット (クリアー塗装タイプ) SR25-55			
形式	屋内・屋外兼用	図番	1/1			
ボデー	SUS304 t1.5	検査	1/1			
ドア	SUS304 t1.5	設計	鈴木	製	伊藤	検
基板	銅板 t2.3	図	落合	落合	落合	落合
塗装色	ヘアーライン仕上・クリアー塗装	尺	1:10	設計	鈴木	製
IP	保護等級 IP54 (カテゴリ-2)	作成日	2006年 1月 5日			