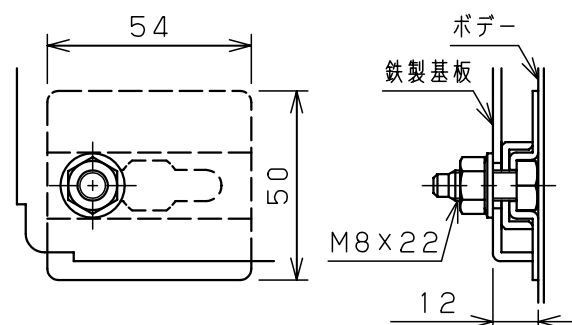
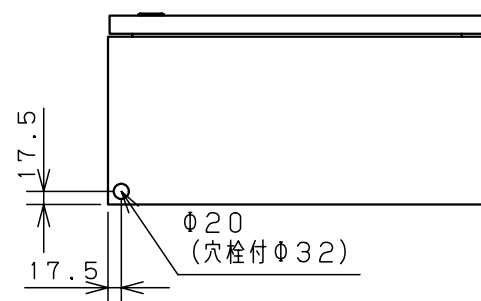
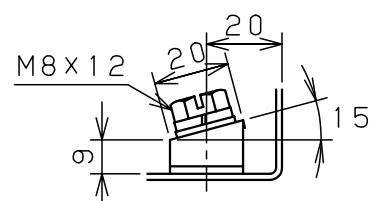
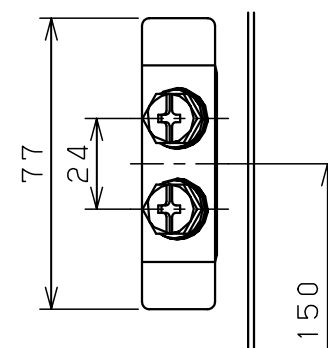


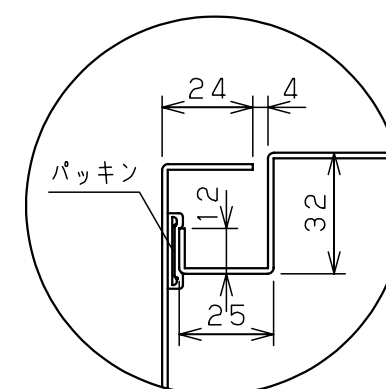
扉 機器取付有効図



基板取付部詳細 (1:2)



接地端子詳細 (1:2)



A部断面詳細 (1:2)

キャビネット仕様		品名	ステンレスSR形制御盤キャビネット (塗装なしタイプ) SR25-57N			
形式	屋内用	図番	1/1			
ポデー	SUS304 t1.5	合基準	尺 度	1:10	設計	鈴木
ドア	SUS304 t1.5	製	伊藤	検	落合	
基板	銅板 t2.3	IP	保護等級 IP54 (カテゴリ-2)			
塗装色	ヘアライン仕上	作成日	2006年 1月 5日			