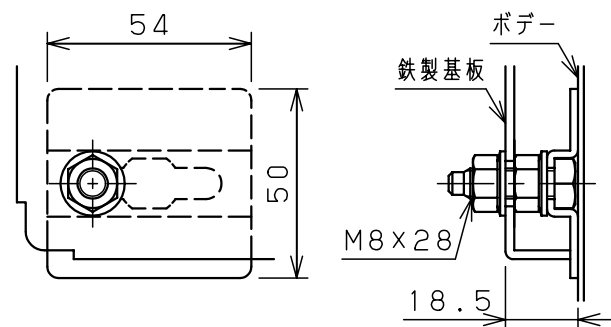
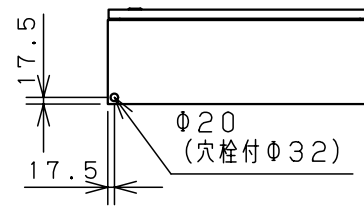
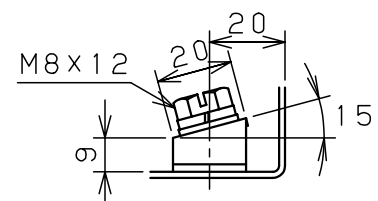
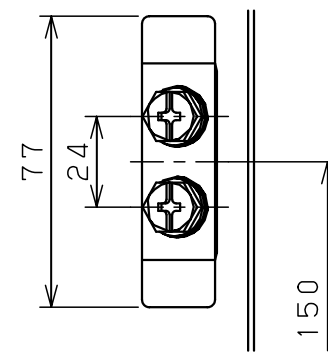


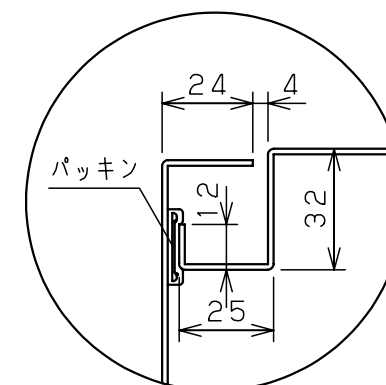
扉 機器取付有効図



基板取付部詳細 (1:2)



接地端子詳細 (1:2)



A部断面詳細 (1:2)

キャビネット仕様		品名	ステンレスSR形制御盤キャビネット (塗装なしタイプ) SR25-714-1N			
形式	屋内用	図番	1/1			
ボデー	SUS304 t1.5	検査	伊藤	伊藤	伊藤	伊藤
ドア	SUS304 t1.5	検図	落合	落合	落合	落合
基板	銅板 t2.3	製図	鈴木	鈴木	鈴木	鈴木
塗装色	ヘアライン仕上	設計	鈴木	鈴木	鈴木	鈴木
IP	保護等級 IP54 (カテゴリ-2)	作成日	2006年 1月 5日			