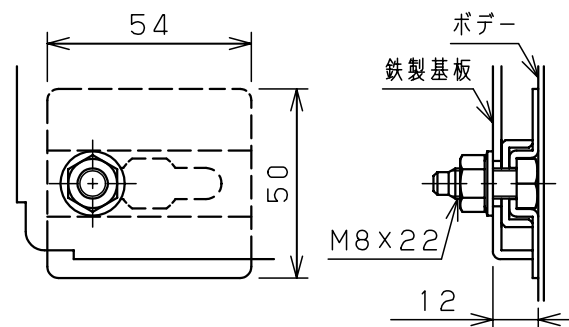
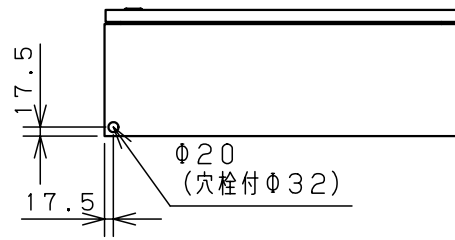
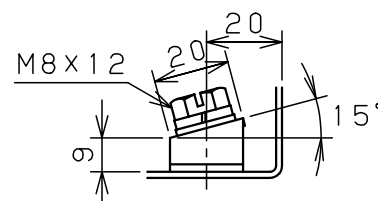
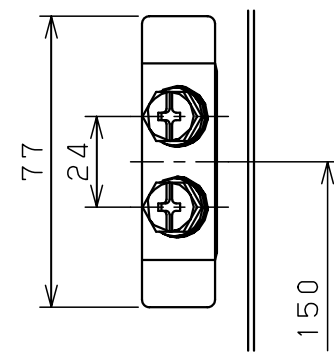


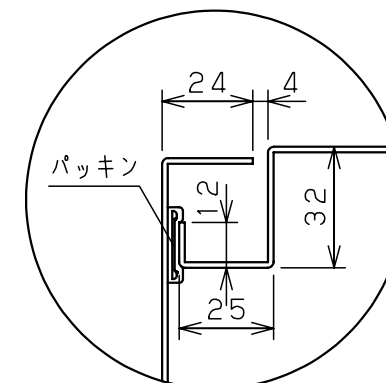
扉 機器取付有効図



基板取付部詳細 (1:2)



接地端子詳細 (1:2)



A部断面詳細 (1:2)

キャビネット仕様		品名	ステンレスSR形制御盤キャビネット (塗装なしタイプ) SR25-75-1N			
形式	屋内用	図番	1/1			
ボデー	SUS304 t1.5	図番	1/1			
ドア	SUS304 t1.5	図番	1/1			
基板	銅板 t2.3	図番	1/1			
塗装色	ヘアーライン仕上	設計	鈴木	製	伊藤	検
IP	保護等級 IP54 (カテゴリ-2)	図	落合	落合	落合	落合
作成日		2006年 1月 5日				