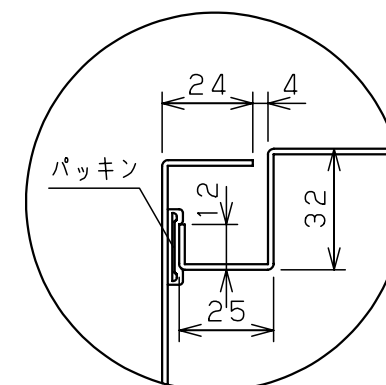
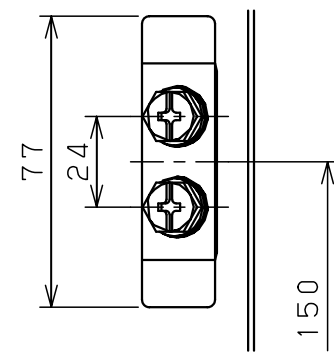
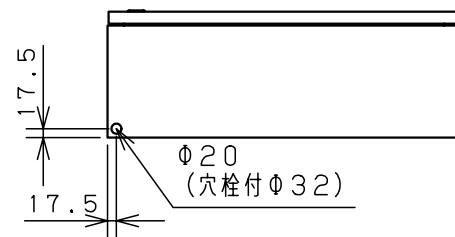
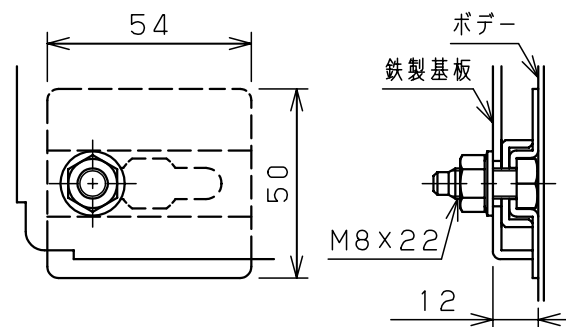


扉 機器取付有効図

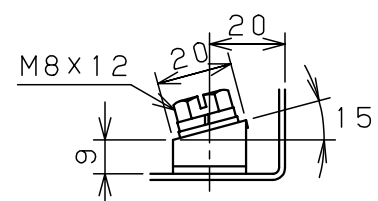


A部断面詳細 (1:2)

特記事項
背面はクリアー塗装なし



基板取付部詳細 (1:2)



接地端子詳細 (1:2)

キャビネット仕様		品名	ステンレスSR形制御盤キャビネット (クリアー塗装タイプ) SR25-78-1			
形式	屋内・屋外兼用	図番	1/1			
ボデー	SUS304 t1.5	合基準	尺	設	製	検
ドア	SUS304 t1.5	度	1:15	計	鈴	伊
基板	銅板 t2.3	IP	保護等級	IP54 (カテゴリー-2)	木	藤
塗装色	ヘアーライン仕上・クリアー塗装	作成日	2006年 1月 5日			
検	落	合				