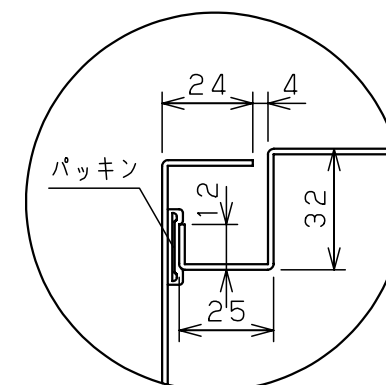
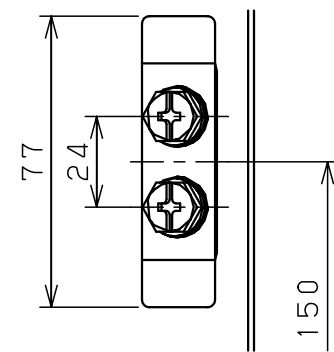
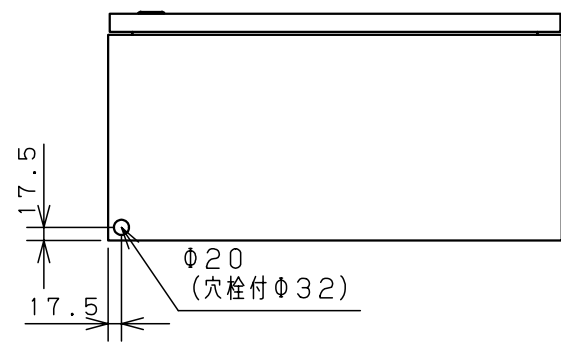
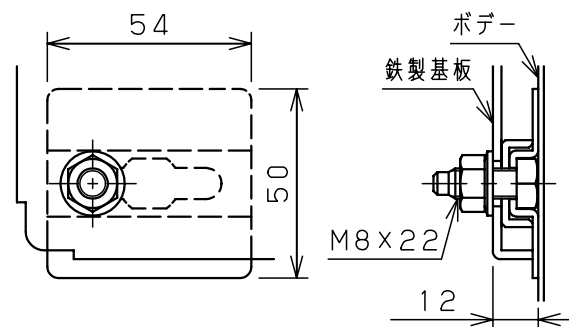


扉 機器取付有効図

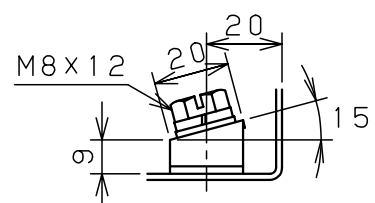


A部断面詳細 (1:2)

特記事項
背面はクリアー塗装なし



基板取付部詳細 (1:2)



接地端子詳細 (1:2)

キャビネット仕様		品名	ステンレスSR形制御盤キャビネット (クリアー塗装タイプ) SR30-66			
形式	屋内・屋外兼用	図番	1/1			
ボデー	SUS304 t1.5	A 基準	尺 度	1:10	設 計	鈴木
ドア	SUS304 t1.5		製 図	伊藤	検 図	落合
基板	銅板 t2.3	IP	保護等級 IP54 (カテゴリ-2)			
塗装色	ヘアーライン仕上・クリアー塗装	作成日	2006年 1月 5日			