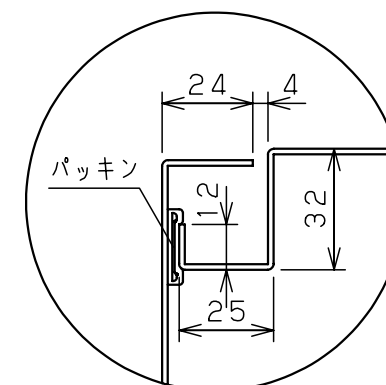
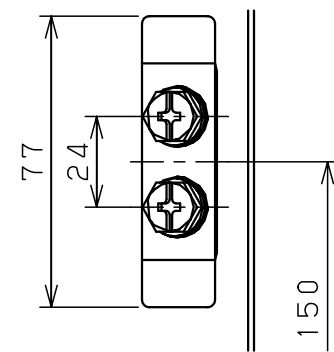
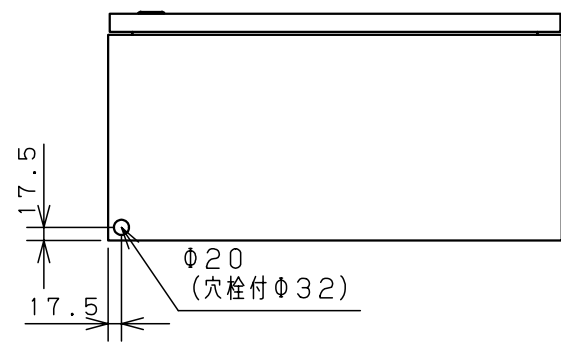
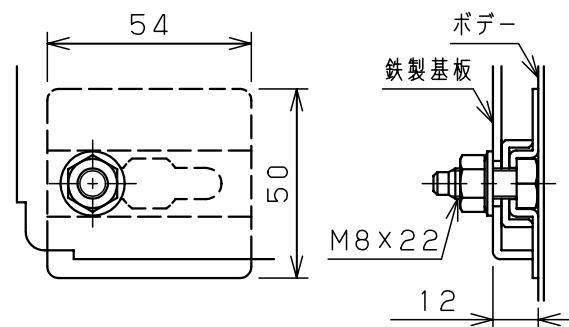


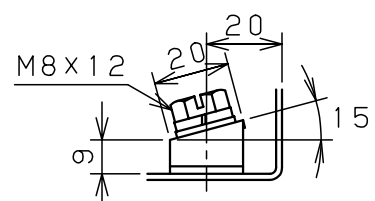
扉 機器取付有効図



A部断面詳細 (1:2)



基板取付部詳細 (1:2)



接地端子詳細 (1:2)

キャビネット仕様		品名	ステンレスSR形制御盤キャビネット (塗装なしタイプ) SR30-66N						
形式	屋内用	図番	1/1						
ボデー	SUS304 t1.5	尺	1:10	設計	鈴木	製	伊藤	検	落合
ドア	SUS304 t1.5	IP	保護等級 IP54 (カテゴリ-2)						
基板	銅板 t2.3	作成日	2006年 1月 5日						
塗装色	ヘアーライン仕上								