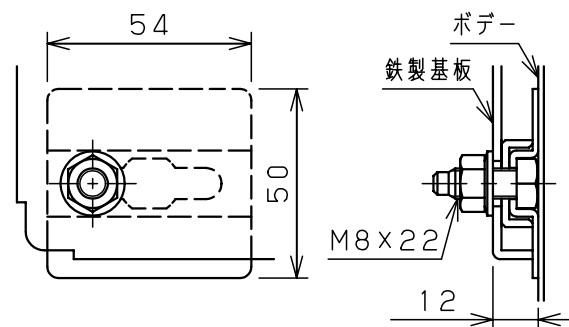
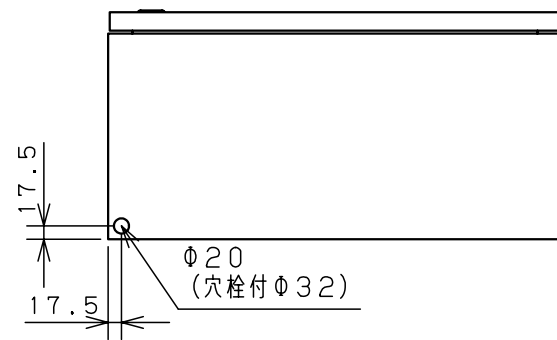
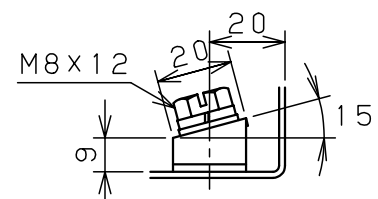
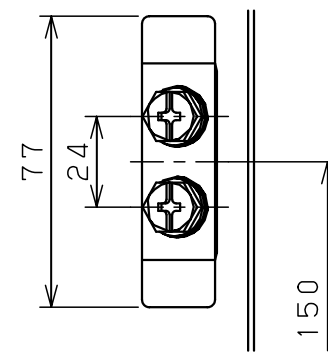


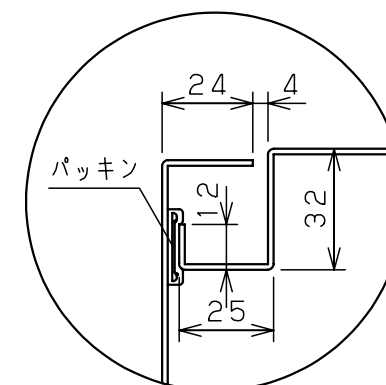
扉 機器取付有効図



基板取付部詳細 (1:2)



接地端子詳細 (1:2)



A部断面詳細 (1:2)

キャビネット仕様			品名							
形式	屋内用		ステンレスSR形制御盤キャビネット (塗装なしタイプ)							
ポデー	SUS304	t1.5	SR30-68N							
ドア	SUS304	t1.5								
基板	銅板	t2.3								
塗装色	ヘアーライン仕上									
IP	保護等級 IP54 (カテゴリ-2)									
作成日 2006年 1月 5日			尺 度	1:10	設 計	鈴木	製 図	伊藤	検 図	落合