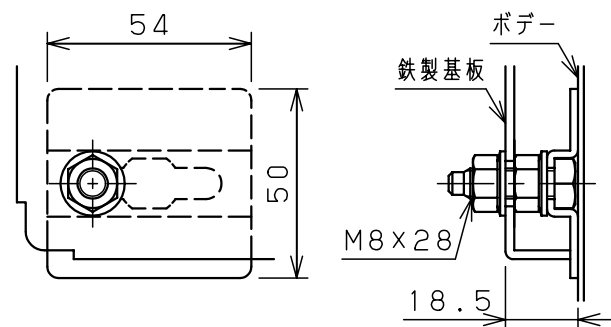
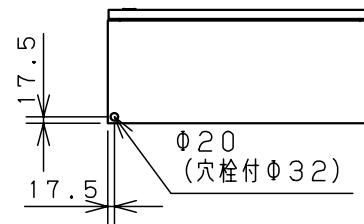
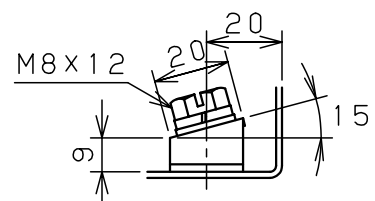
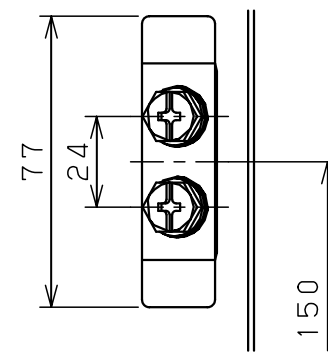


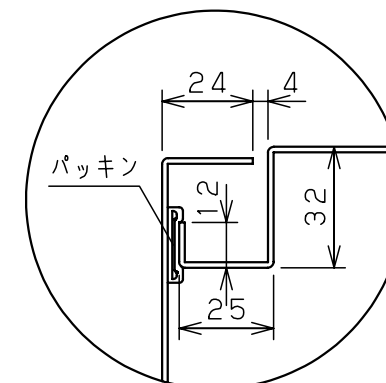
扉 機器取付有効図



基板取付部詳細 (1:2)



接地端子詳細 (1:2)



A部断面詳細 (1:2)

キャビネット仕様				品名							
形式	屋内用			ステンレスSR形制御盤キャビネット (塗装なしタイプ)							
ボデー	SUS304	t1.5			SR30-710-1N						
ドア	SUS304	t1.5			1/1						
基板	銅板	t2.3			1/1						
塗装色	ヘアーライン仕上			尺 度	1:20	設 計	鈴木	製 図	伊藤	検 図	落合
IP	保護等級 IP54 (カテゴリ-2)			作成日 2006年 1月 5日							