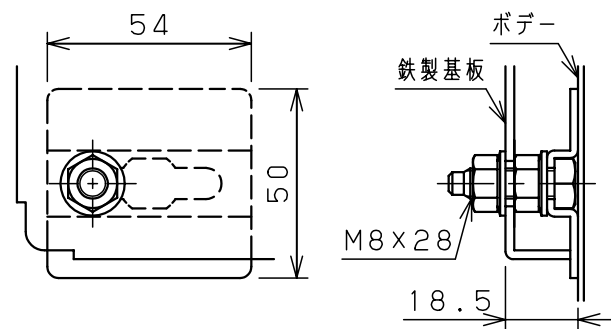
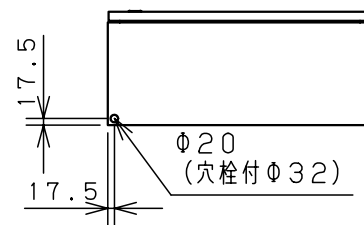
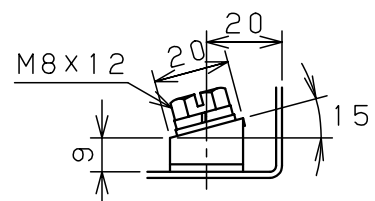
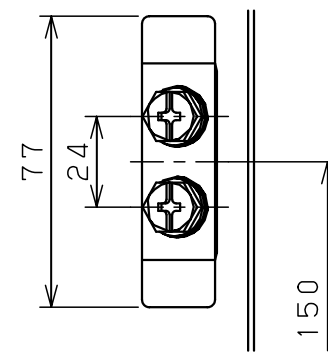


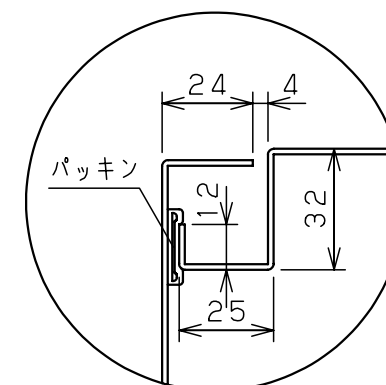
扉 機器取付有効図



基板取付部詳細 (1:2)



接地端子詳細 (1:2)



A部断面詳細 (1:2)

特記事項
背面はクリアー塗装なし

キャビネット仕様		品名	ステンレスSR形制御盤キャビネット (クリアー塗装タイプ) SR30-712-1				
形式	屋内・屋外兼用	図番	1/1				
ボデー	SUS304 t1.5	図番	1/1				
ドア	SUS304 t1.5	図番	1/1				
基板	銅板 t2.3	図番	1/1				
塗装色	ヘアーライン仕上・クリアー塗装	図番	1/1				
IP	保護等級 IP54 (カテゴリー-2)	図番	1/1				
作成日 2006年 1月 5日		設計	鈴木	製	伊藤	検	落合