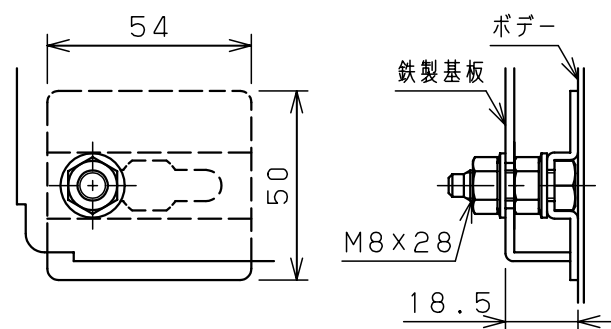
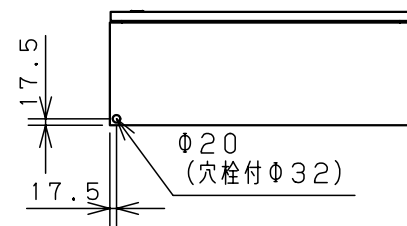
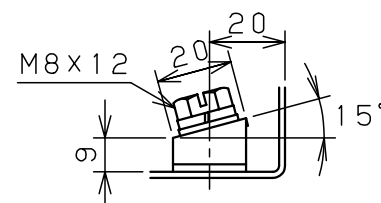
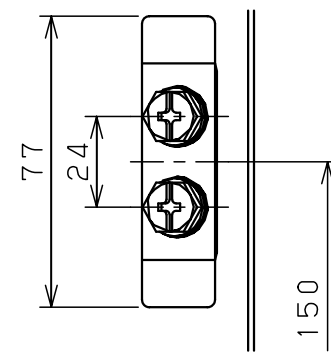


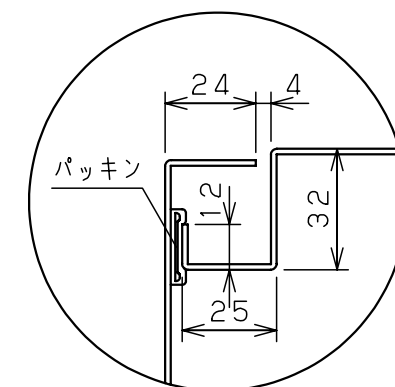
扉 機器取付有効図



基板取付部詳細 (1:2)



接地端子詳細 (1:2)



A部断面詳細 (1:2)

特記事項  
背面はクリアー塗装なし

キャビネット仕様		品名	ステンレスSR形制御盤キャビネット (クリアー塗装タイプ) SR30-810-1			
形式	屋内・屋外兼用	図番	1/1			
ボデー	SUS304 t1.5	合基準	尺	設	製	検
ドア	SUS304 t1.5	度	1:20	計	鈴	伊
基板	銅板 t2.3	IP	保護等級	IP54 (カテゴリー-2)	図	落
塗装色	ヘアライン仕上・クリアー塗装	作成日	2006年 1月 5日			