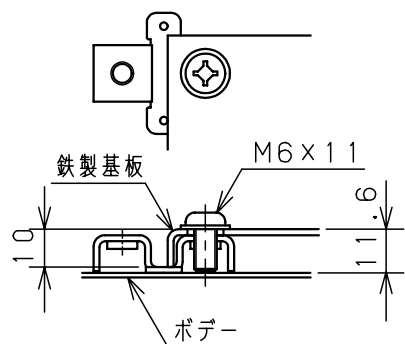
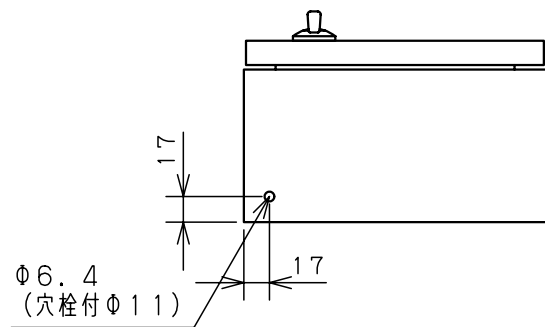
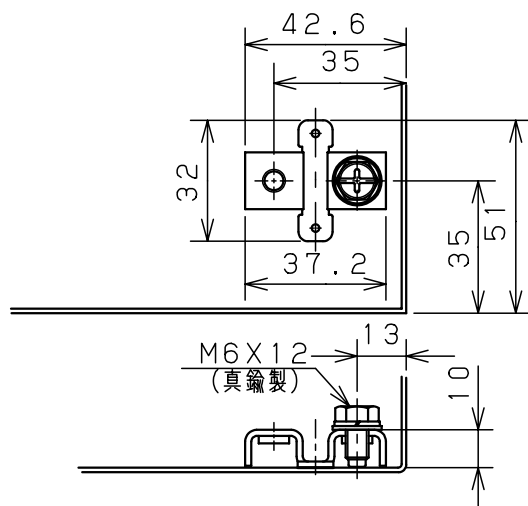


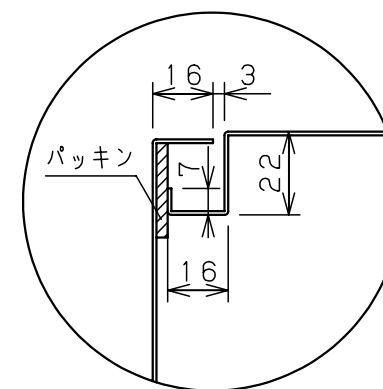
扉 機器取付有効図



基板取付部詳細 (1/2)



接地端子詳細 (1/2)



A部断面詳細 (1:2)

キャビネット仕様				品名								
形式	屋内・屋外兼用			ステンレスSRC形ボックス								
ポデー	SUS304	t1.0		SRC12-23S								
ドア	SUS304	t1.0		1/1								
基板	銅板	t1.6										
塗装色	ミラー仕上			A/B基準	尺度	1:5	設計	鈴木	製	伊藤	検	落合
IP	保護等級 IP43				作成日	2006年 1月 5日						