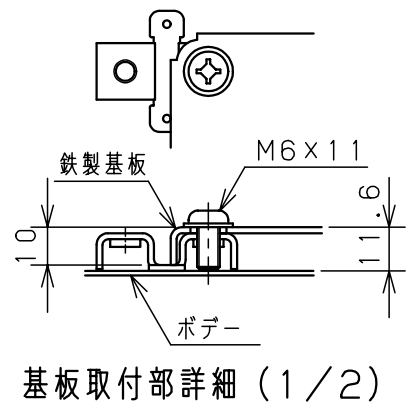
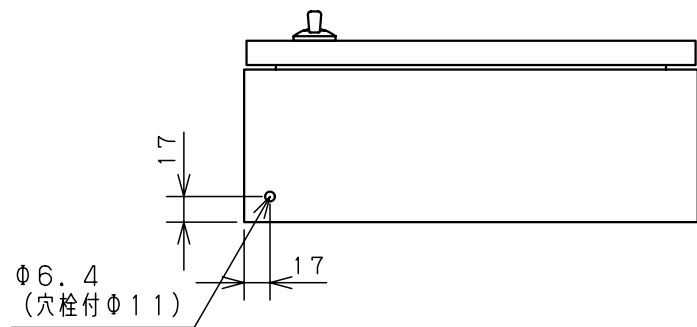
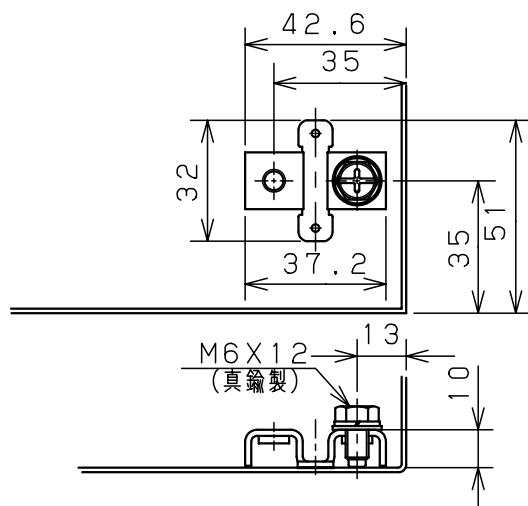


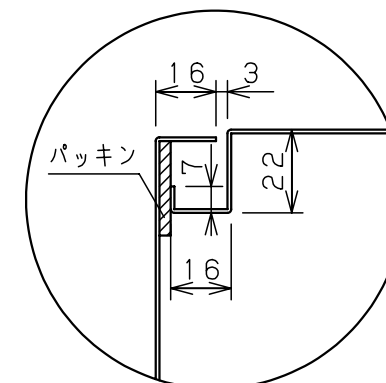
扉 機器取付有効図



基板取付部詳細 (1/2)



接地端子詳細 (1/2)



A部断面詳細 (1:2)

キャビネット仕様		品名	ステンレスSRC形ボックス SRC12-33S				
形式	屋内・屋外兼用	図番	1/1				
ポデー	SUS304 t1.0	図番	1/1				
ドア	SUS304 t1.0	図番	1/1				
基板	鋼板 t1.6	図番	1/1				
塗装色	ミラー仕上	設計	鈴木	製図	伊藤	検図	落合
IP	保護等級 IP43	作成日	2006年 1月 5日				