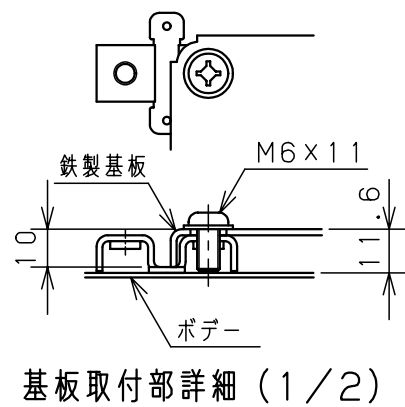
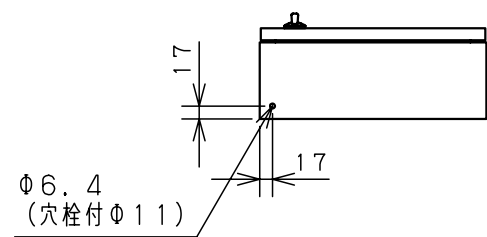
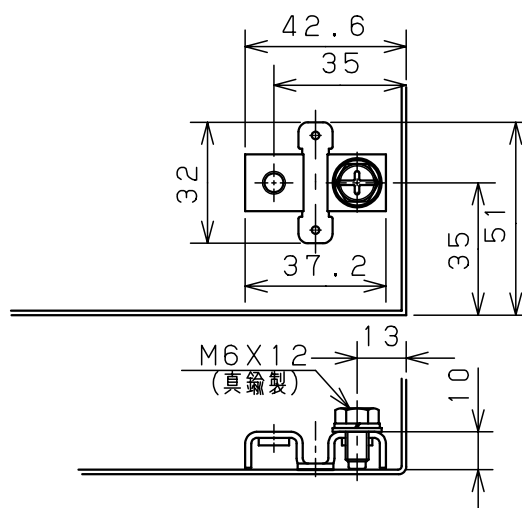


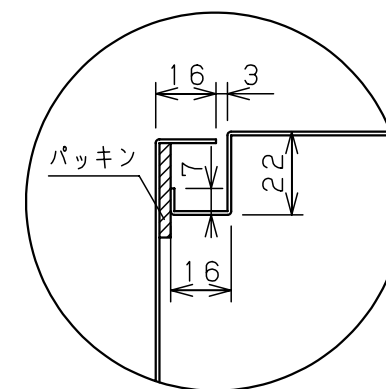
扉 機器取付有効図



基板取付部詳細 (1/2)



接地端子詳細 (1/2)



A部断面詳細 (1:2)

キャビネット仕様		品名	
形式	屋内・屋外兼用	ステンレスSRC形ボックス	
ポデー	SUS304 t1.0	SRC12-34S	
ドア	SUS304 t1.0	図番	1/1
基板	鋼板 t1.6	台基準	
塗装色	ミラー仕上	尺度	1:10
IP	保護等級 IP43	設計	鈴木
		製図	伊藤
		検図	落合
		作成日	2006年 1月 5日