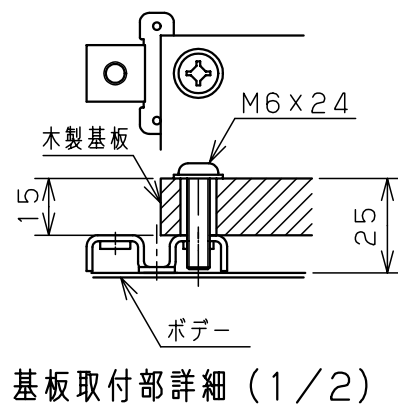
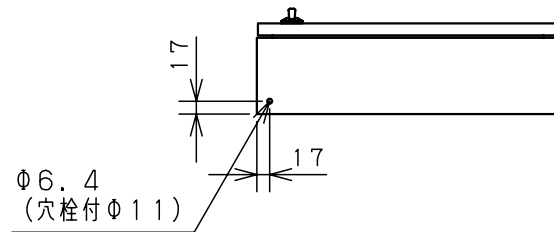
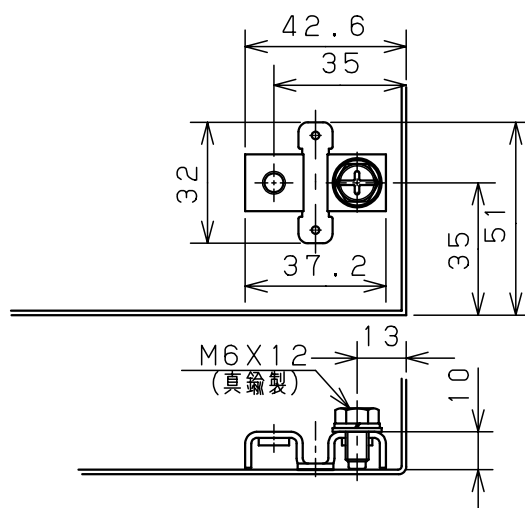


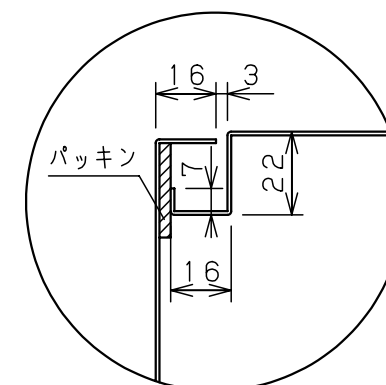
扉 機器取付有効図



基板取付部詳細 (1/2)



接地端子詳細 (1/2)



A部断面詳細 (1:2)

| キャビネット仕様 | | 品名 | ステンレスSRC形ボックス | | | | | | | |
|----------|-------------|-------|---------------|-------|----|----|----|----|----|----|
| 形式 | 屋内・屋外兼用 | 品番 | SRC12-43 | | | | | | | |
| ポデー | SUS304 t1.0 | 図番 | 1/1 | | | | | | | |
| ドア | SUS304 t1.0 | | | | | | | | | |
| 基板 | 木板 t15 | A/B基準 | 尺度 | 1:10 | 設計 | 鈴木 | 製図 | 伊藤 | 検図 | 落合 |
| 塗装色 | ミラー仕上 | | 作成日 | 2006年 | | 1月 | 5日 | | | |
| IP | 保護等級 IP43 | | | | | | | | | |