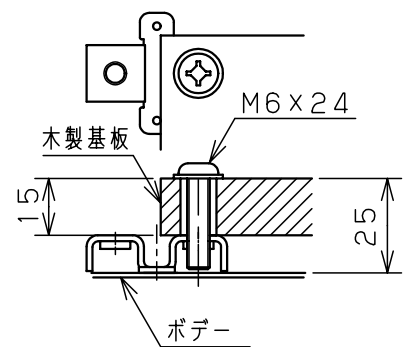
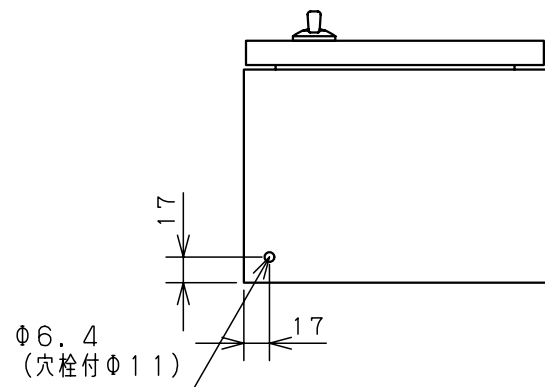
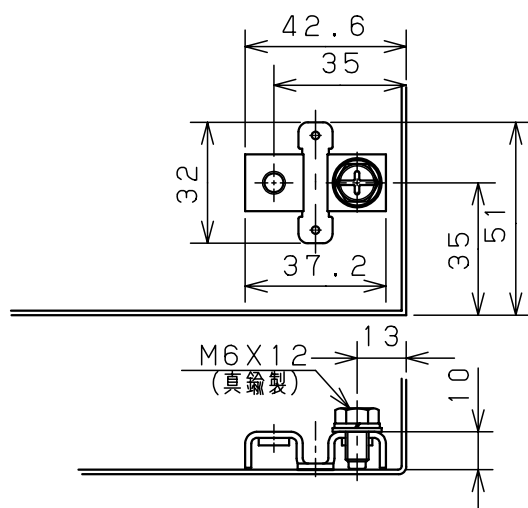


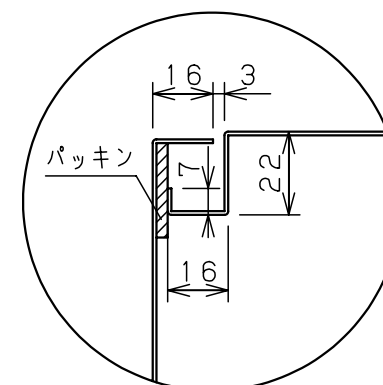
扉 機器取付有効図



基板取付部詳細 (1/2)



接地端子詳細 (1/2)



A部断面詳細 (1:2)

キャビネット仕様		品名	ステンレスSRC形ボックス			
形式	屋内・屋外兼用	品名	SRC16-23			
ボデー	SUS304 t1.0	図番	1/1			
ドア	SUS304 t1.0	合基準	尺	設計	製	検
基板	木板 t15	度	1:5	鈴木	伊藤	落合
塗装色	ミラー仕上	IP	保護等級 IP43			
作成日	2006年 1月 5日					