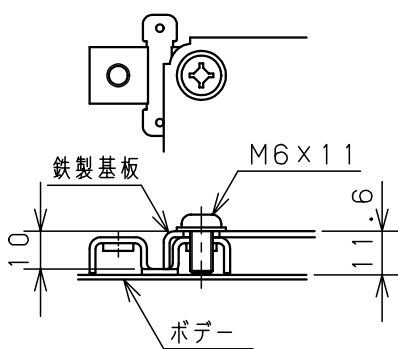
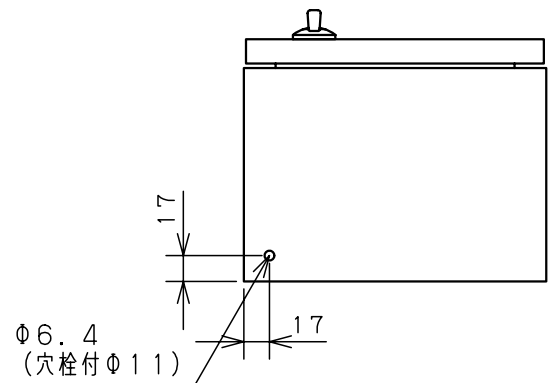
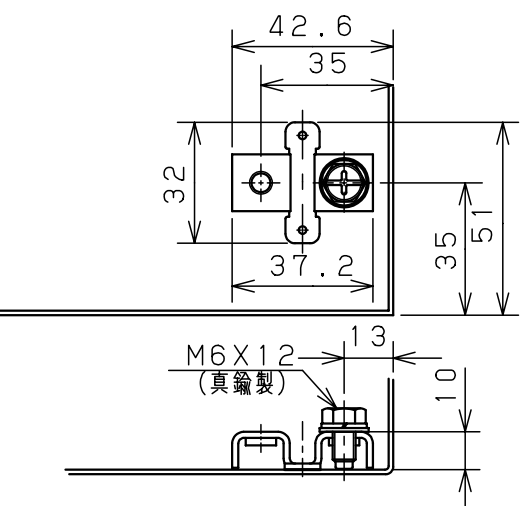


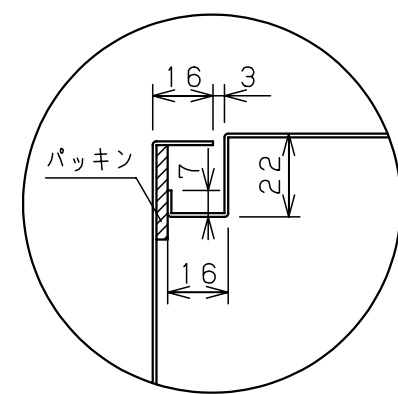
扉 機器取付有効図



基板取付部詳細 (1/2)



接地端子詳細 (1/2)



A部断面詳細 (1:2)

キャビネット仕様		品名	ステンレスSRC形ボックス			
形式	屋内・屋外兼用		SRC16-24S			
ボデー	SUS304 t1.0	図番	1/1			
ドア	SUS304 t1.0	基板	銅板	t1.6		
塗装色	ミラー仕上	尺	1:5	設計	鈴木	製
IP	保護等級 IP43	検	伊藤	落	合	
		作成日	2006年 1月 5日			