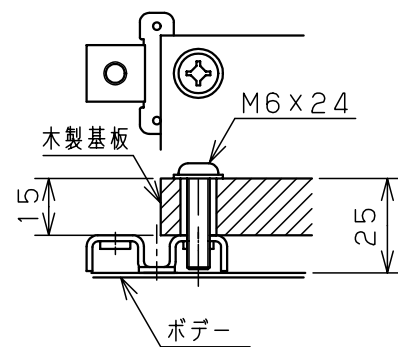
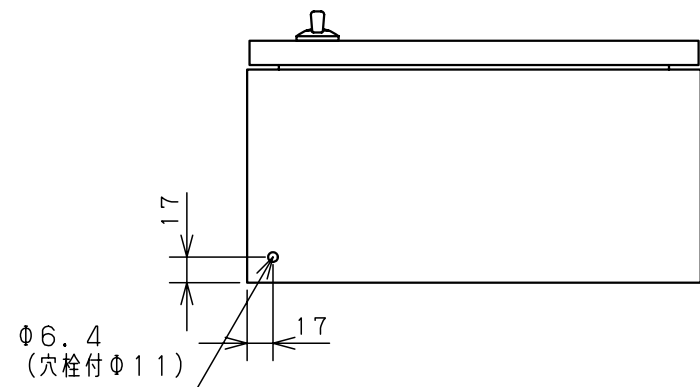
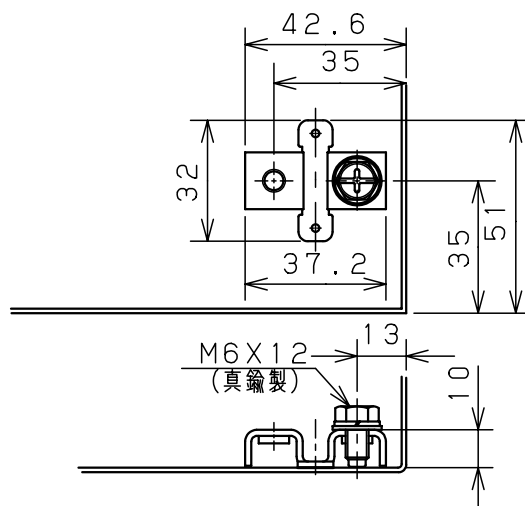


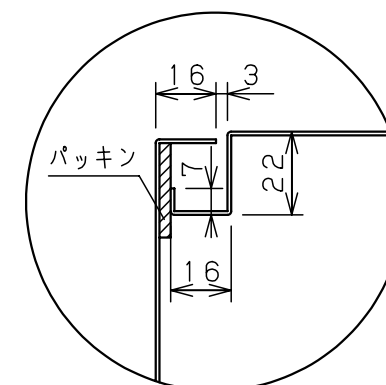
扉 機器取付有効図



基板取付部詳細 (1/2)



接地端子詳細 (1/2)



A部断面詳細 (1:2)

キャビネット仕様		品名	
形式	屋内・屋外兼用	ステンレスSRC形ボックス	
ボデー	SUS304 t1.0	SRC16-33	
ドア	SUS304 t1.0	図番	1/1
基板	木板 t15		
塗装色	ミラー仕上	A/B基準	尺 1:5
IP	保護等級 IP43		
		製	伊藤
		検	落合
作成日 2006年 1月 5日			