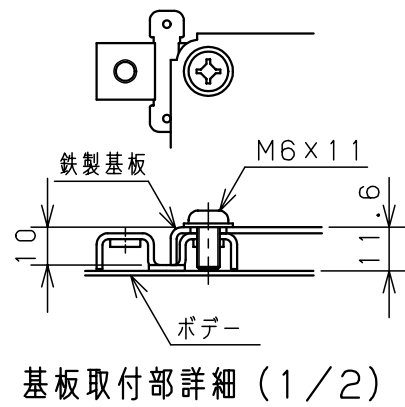
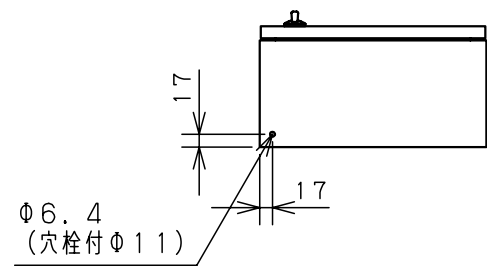
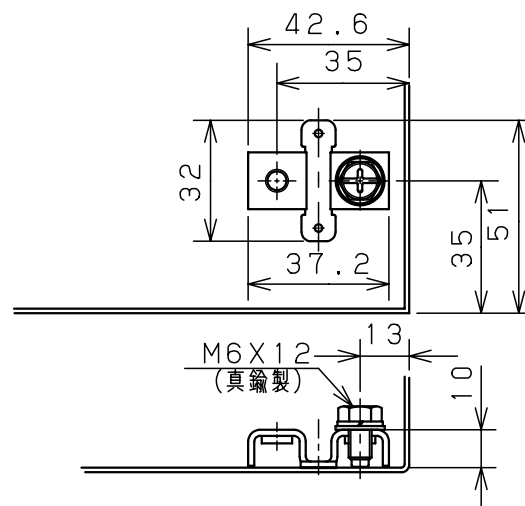


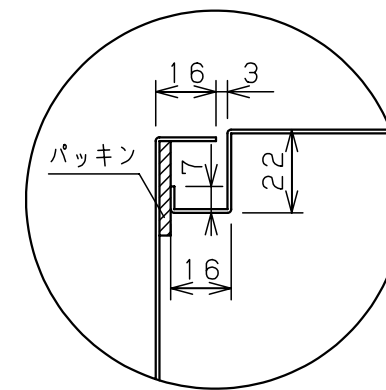
扉 機器取付有効図



基板取付部詳細 (1/2)



接地端子詳細 (1/2)



A部断面詳細 (1:2)

キャビネット仕様		品名	ステンレスSRC形ボックス SRC16-34S			
形式	屋内・屋外兼用	図番	1/1			
ポデー	SUS304 t1.0	合基準	尺度	1:10	設計	鈴木
ドア	SUS304 t1.0	製図	伊藤	検図	落合	
基板	鋼板 t1.6	IP	保護等級 IP43			
作成日		2006年 1月 5日				