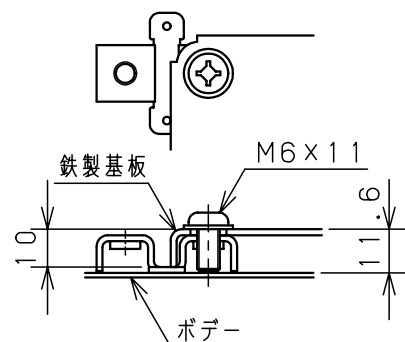
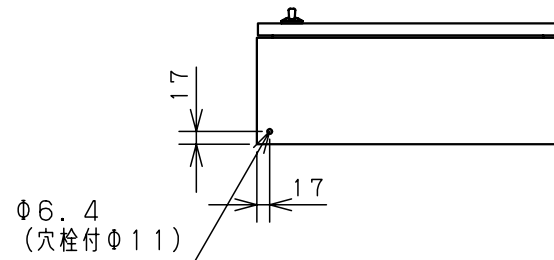
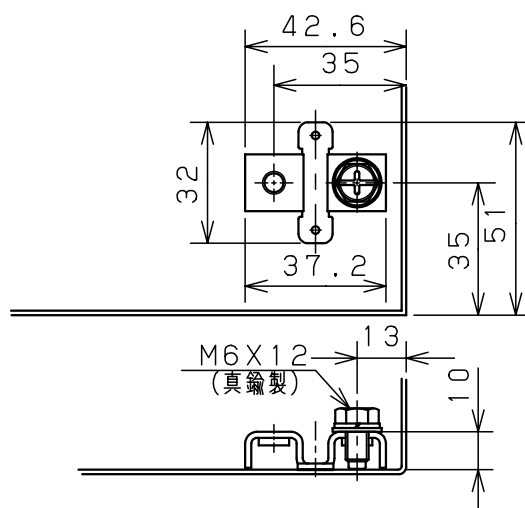


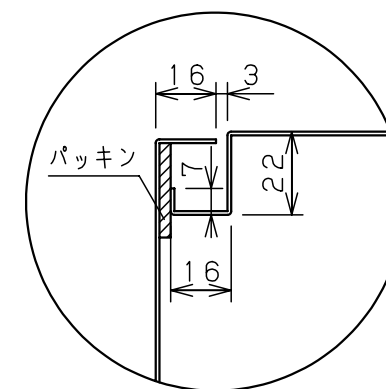
扉 機器取付有効図



基板取付部詳細 (1/2)



接地端子詳細 (1/2)



A部断面詳細 (1:2)

キャビネット仕様				品名						
形式	屋内・屋外兼用			ステンレスSRC形ボックス						
ポデー	SUS304 t1.0			SRC16-43S						
ドア	SUS304 t1.0			図番	1/1					
基板	銅板 t1.6									
塗装色	ミラー仕上	A/B基準	尺度	1:10	設計	鈴木	製図	伊藤	検図	落合
IP	保護等級 IP43		作成日	2006年 1月 5日						