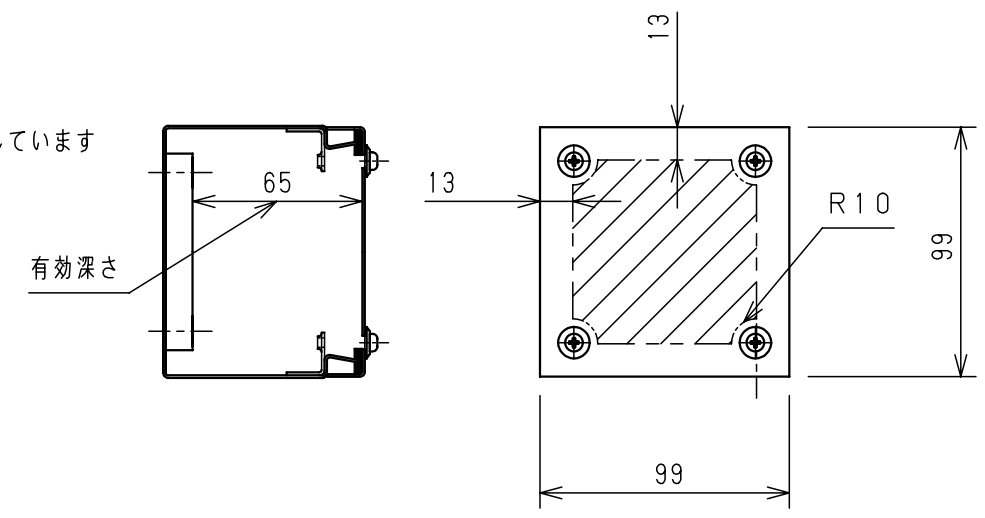
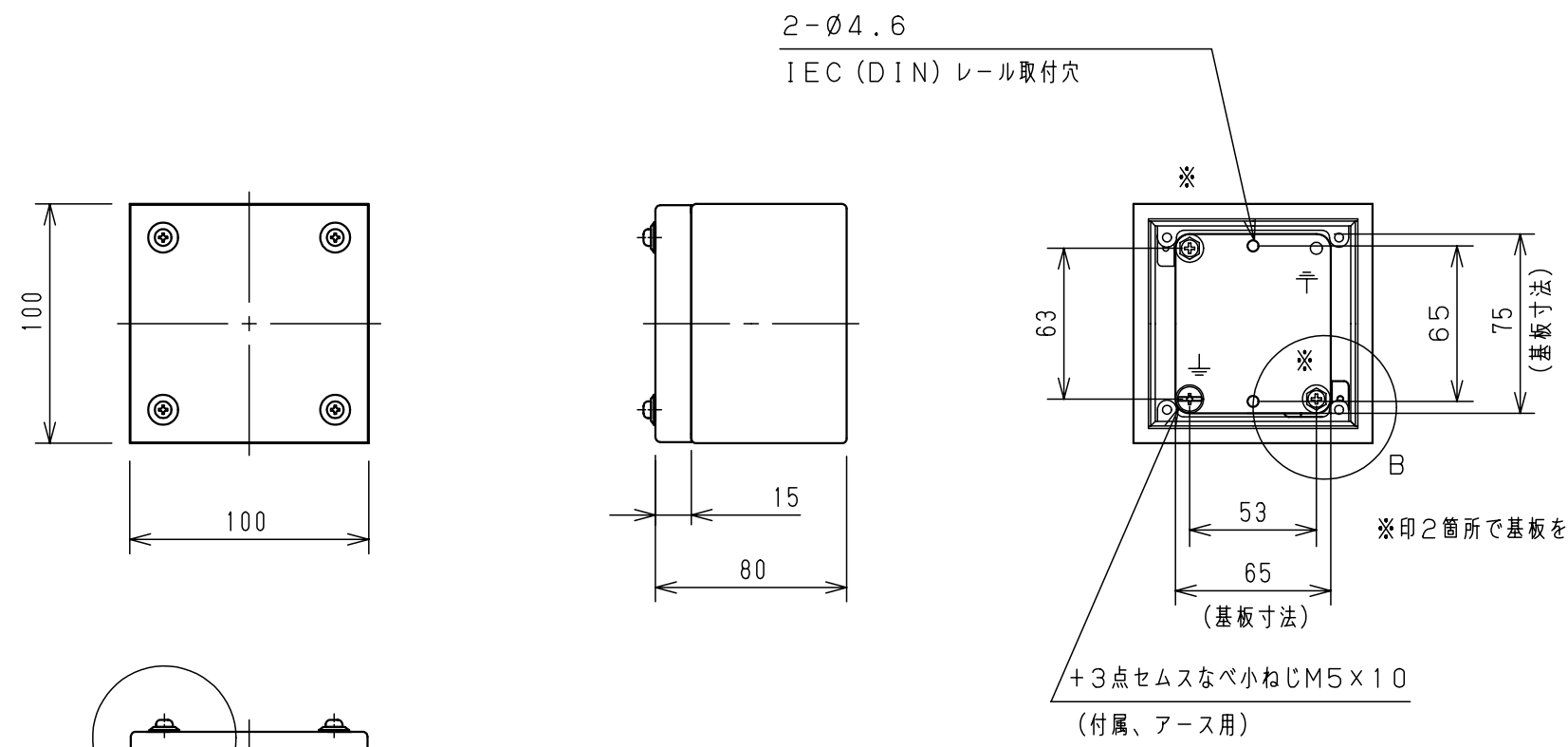
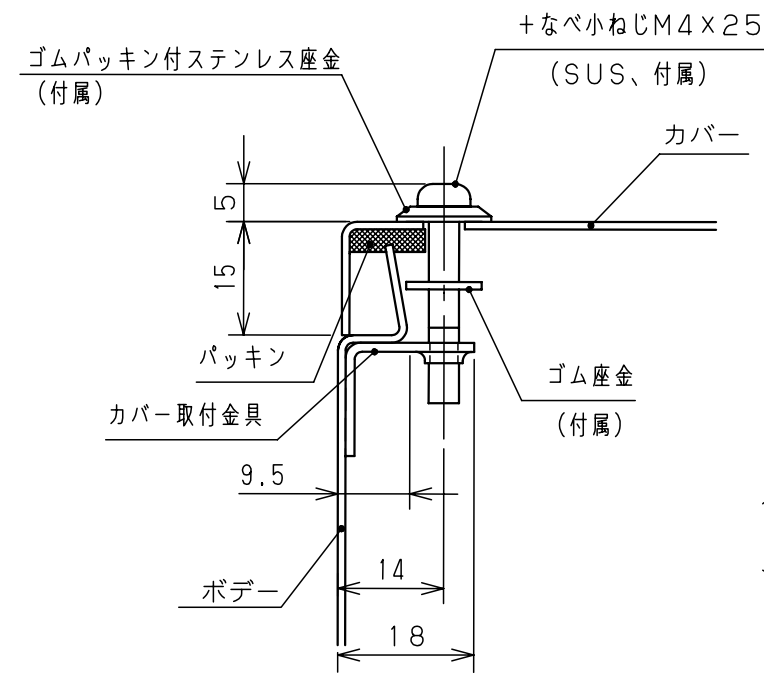


付属品リスト

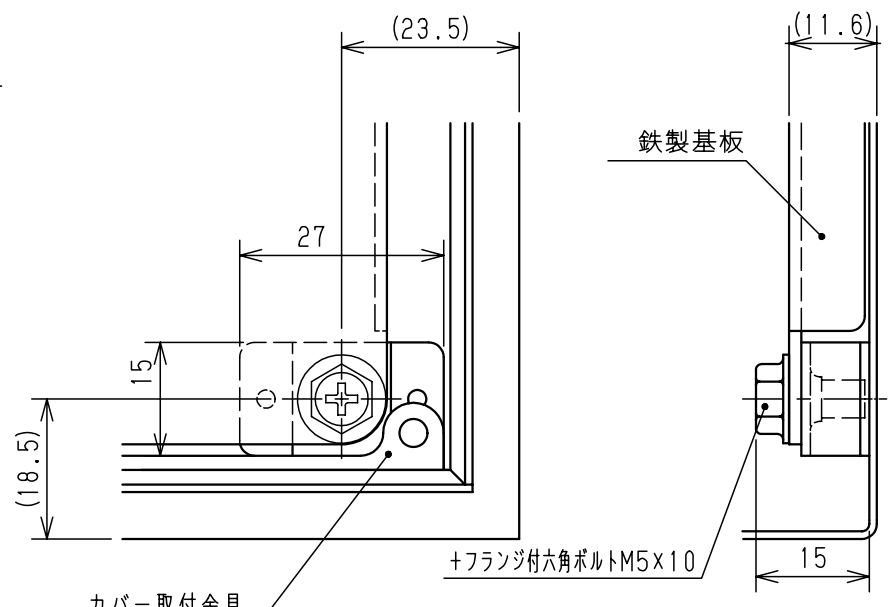
部品名	用途	入数
+なべ小ねじM4×25	カバー止め	4
+3点セムスなべ小ねじM5×10	アース用	1
ゴムパッキン付ステンレス座金	防水座金	4
ゴム座金	抜け止め	4
取扱説明書		1



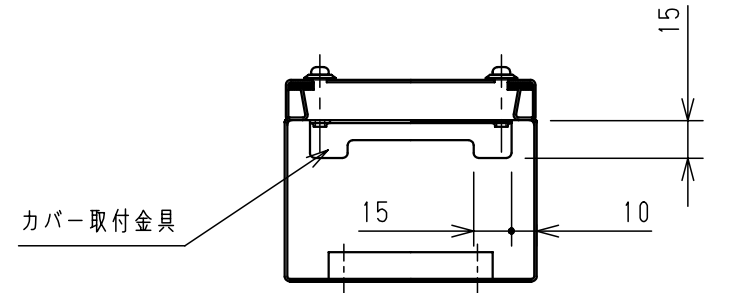
機器取付有効図 (カバー)



A部断面詳細 (1:1)



B部基板取付詳細 (1:1)



キャビネット仕様				品名							
形式	屋内・屋外兼用			ステンレスSTVC形ターミナルボックス							
ボデー	SUS304	t1.0		STVC8-11							
カバー	SUS304	t1.0									
基板	溶融亜鉛メッキ鋼板	t1.6									
塗装色	ミラー仕上 (塗装なし)			尺	1:3	設計	井上	製	井上	検	鈴木-
IP	保護等級 IP55 (カテゴリ-2)			図							
製品質量	0.5kg			作成日	2010年 08月 01日						