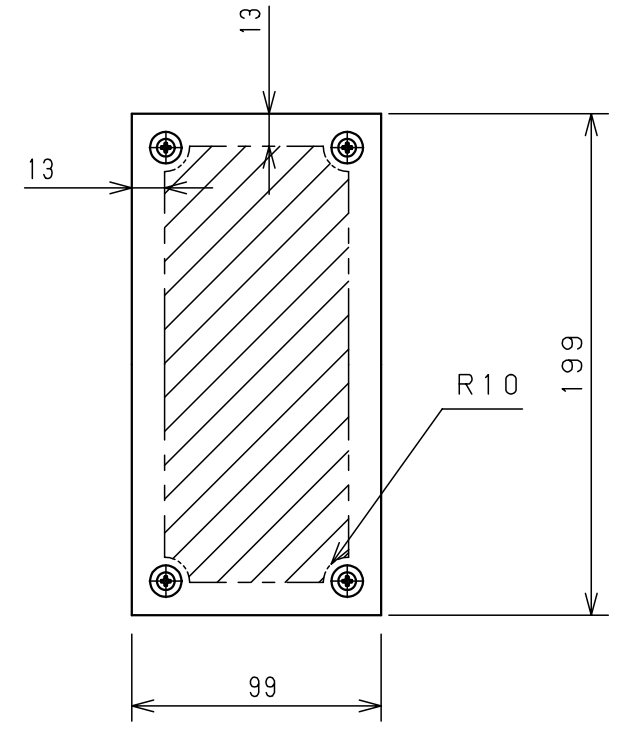
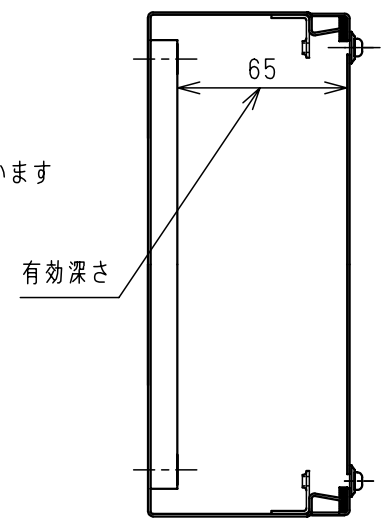
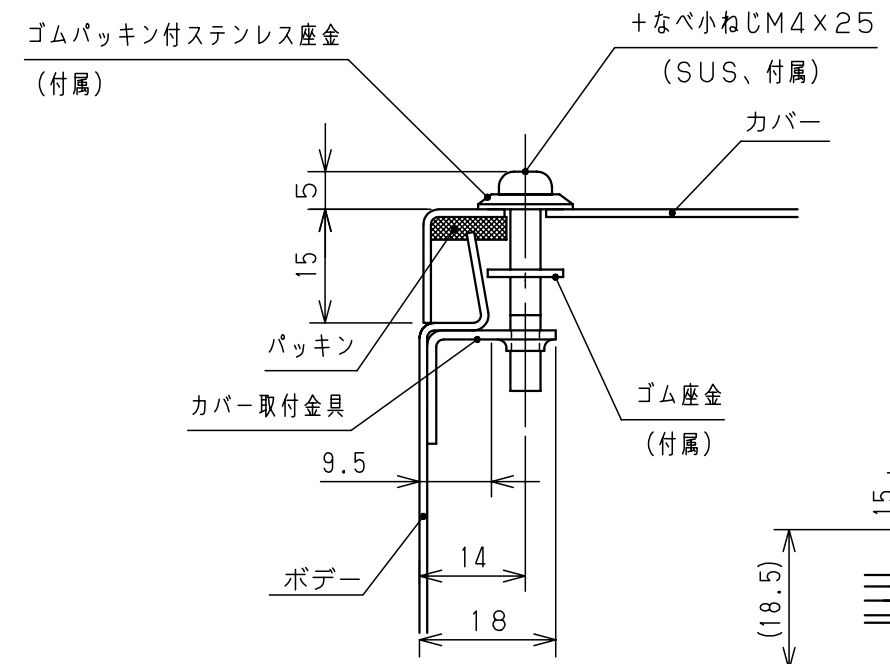


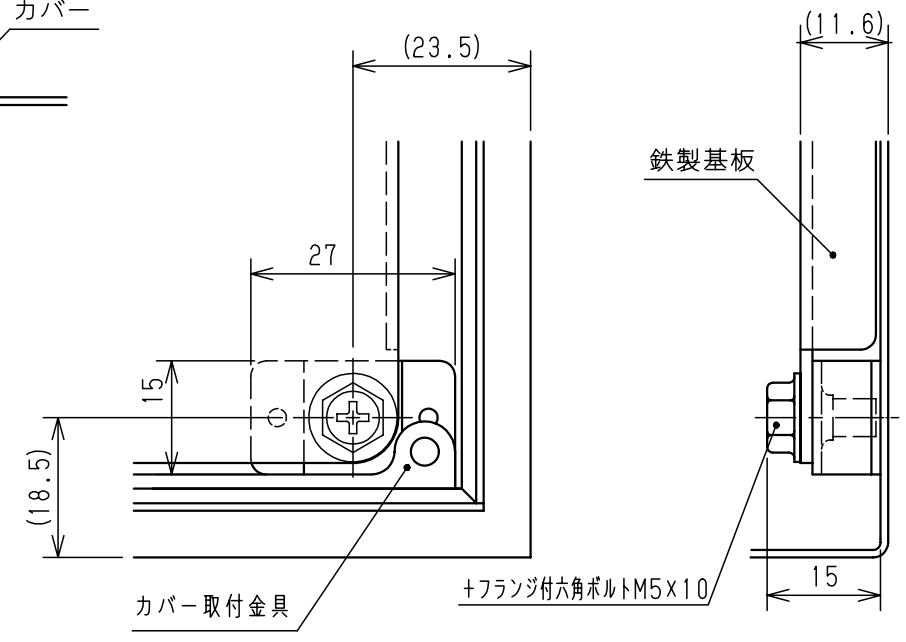
付属品リスト		
部品名	用途	入数
+なべ小ねじM4×25	カバー止め	4
+3点セムスなべ小ねじM5×10	アース用	1
ゴムパッキン付ステンレス座金	防水座金	4
ゴム座金	抜け止め	4
取扱説明書		1



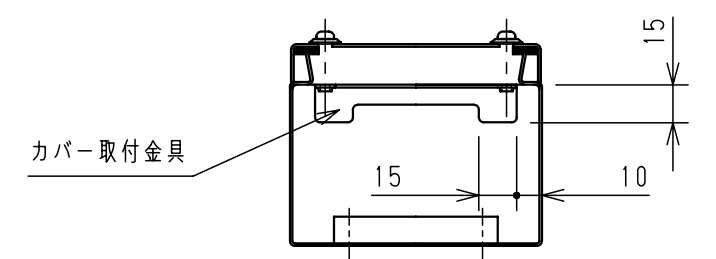
機器取付有効図 (カバー)



A部断面詳細 (1:1)



B部基板取付詳細 (1:1)



キャビネット仕様		品名	ステンレスSTVC形ターミナルボックス			
形式	屋内・屋外兼用	STVC8-12				
ボデー	SUS304 t1.0	図番	/			
カバー	SUS304 t1.0					
基板	溶融亜鉛メッキ鋼板 t1.6	合基準	尺 1:3	設計 井上	製 図 井上	検 図 鈴木
塗装色	ミラー仕上 (塗装なし)					
IP	保護等級 IP55 (カテゴリ-2)	作成日 2010年 08月 01日				
製品質量	0.9kg					